

CAMPRA S.A.
FABRICA DE IMPLEMENTOS AGRICOLAS
Y COMPRESORES DE AIRE



MANUAL DE INSTRUCCIONES REPUESTOS Y MANTENIMIENTO

Rastra de Tiro Excéntrico Transportable MODELO S.T.E.P.T. RS

TUCUMAN 214 - C.C. 11 - TELFAX 03533-420307-420675-422058
5940 - LAS VARILLAS - CORDOBA - REP. ARG.
E-MAIL: campra@lasvarinet.com.ar
www.camprasa.com.ar

RASTRA DE TIRO EXCENTRICO TRANSPORTABLE MODELO S.T.E.P.T. RS

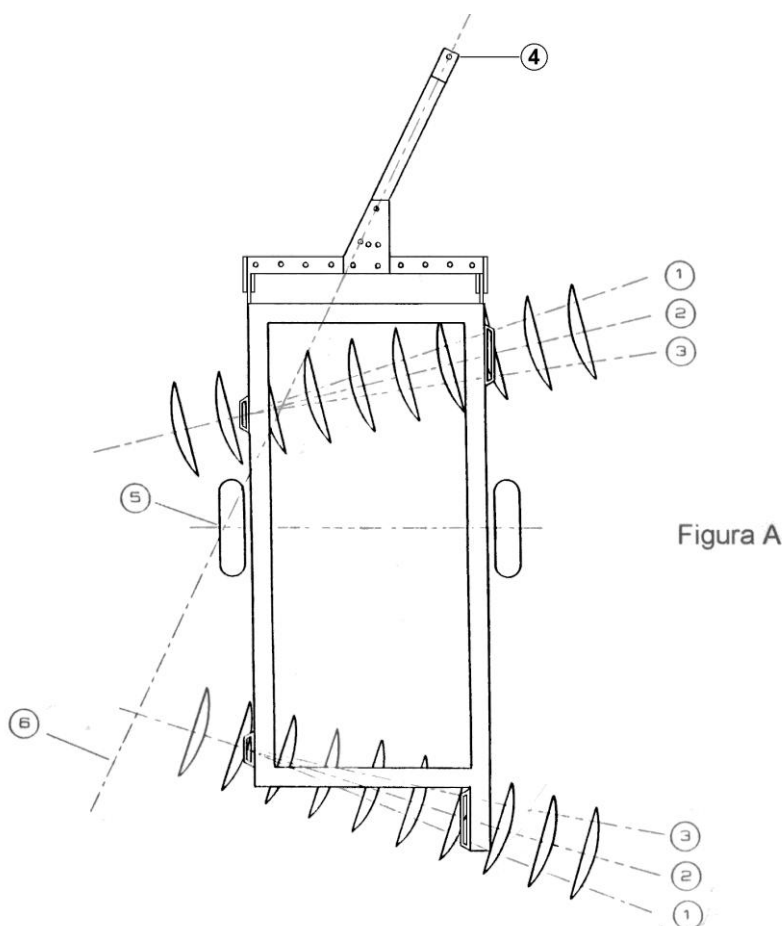
INSTRUCCIONES DE USO

ENGANCHE AL TRACTOR - LINEA DE TRACCION

La línea de tracción (6) más conveniente será la que une el centro de tiro (4) del tractor con el centro de resistencia (5) de la rastra, mostrado en la figura A.

El centro de resistencia se encuentra dentro de un área o zona ubicada hacia la izquierda del eje longitudinal de la rastra, donde convergen los dos paquetes de discos.

La disposición varía según el tipo de suelo, profundidad y ángulo de cruce de los trenes de discos.-



VARIACION DEL ANGULO DE PAQUETES DE DISCOS

Es posible regular el ángulo de los paquetes de discos. Las posiciones 1, 2 y 3 corresponderán a los cruces máximo, medio y mínimo respectivamente. (Ver figura A).

Un mayor cruce en los paquetes de discos producirá una mayor capacidad de penetración de la rastra.

La profundidad deseada se logra combinando el cruce de los discos con la mayor o menor apertura del cilindro hidráulico de levante de ruedas.-

NIVELACION

A la profundidad deseada, proceder a nivelar longitudinalmente la rastra, controlando la igualdad de profundidad entre los trenes delanteros y traseros.-

MANTENIMIENTO

- * Efectuar la revisión del ajuste de todas las tuercas y tornillos de la rastra que eventualmente, podrían haberse aflojado durante el transporte.-
- * Repetir esta operación cada 100 hs de trabajo.-
- * **Especialmente en las primeras horas de marcha, mantener ajustadas las tuercas de las puntas de rolos de discos.-(det.S - fig.F)**
- * Cuando por necesidad se desarmen los rolos de discos, se cuidará que al armar se ubiquen las piezas en su correspondiente y primitivo lugar.-
- * Mientras la rastra permanezca estacionada fuera de la época de su utilización, es conveniente limpiar, aceitar o engrasar los discos para evitar su oxidación.-

LUBRICACION

- * **Movimiento con alemites:** efectuar el engrase de todos los movimientos al recibir la unidad, luego repetir la operación cada 30 hs de trabajo aproximadamente.-
- * **Maza de las ruedas de transporte:** engrasar cada 100 hs de trabajo.-

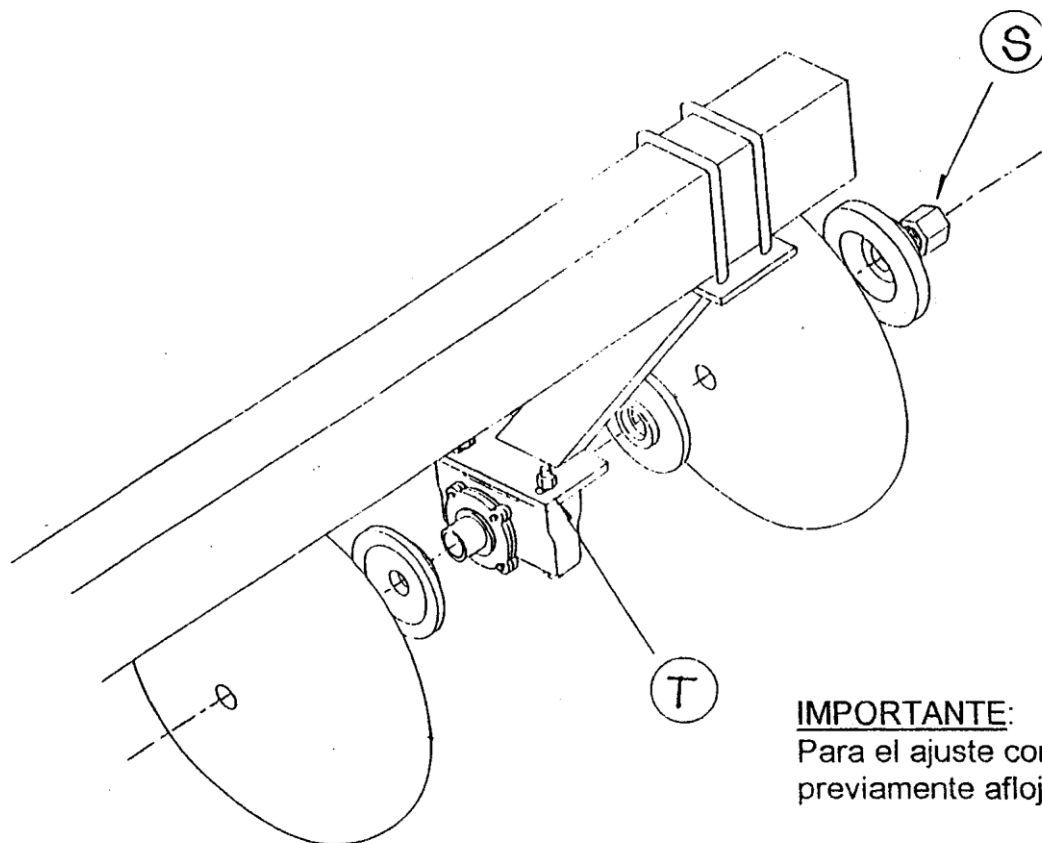


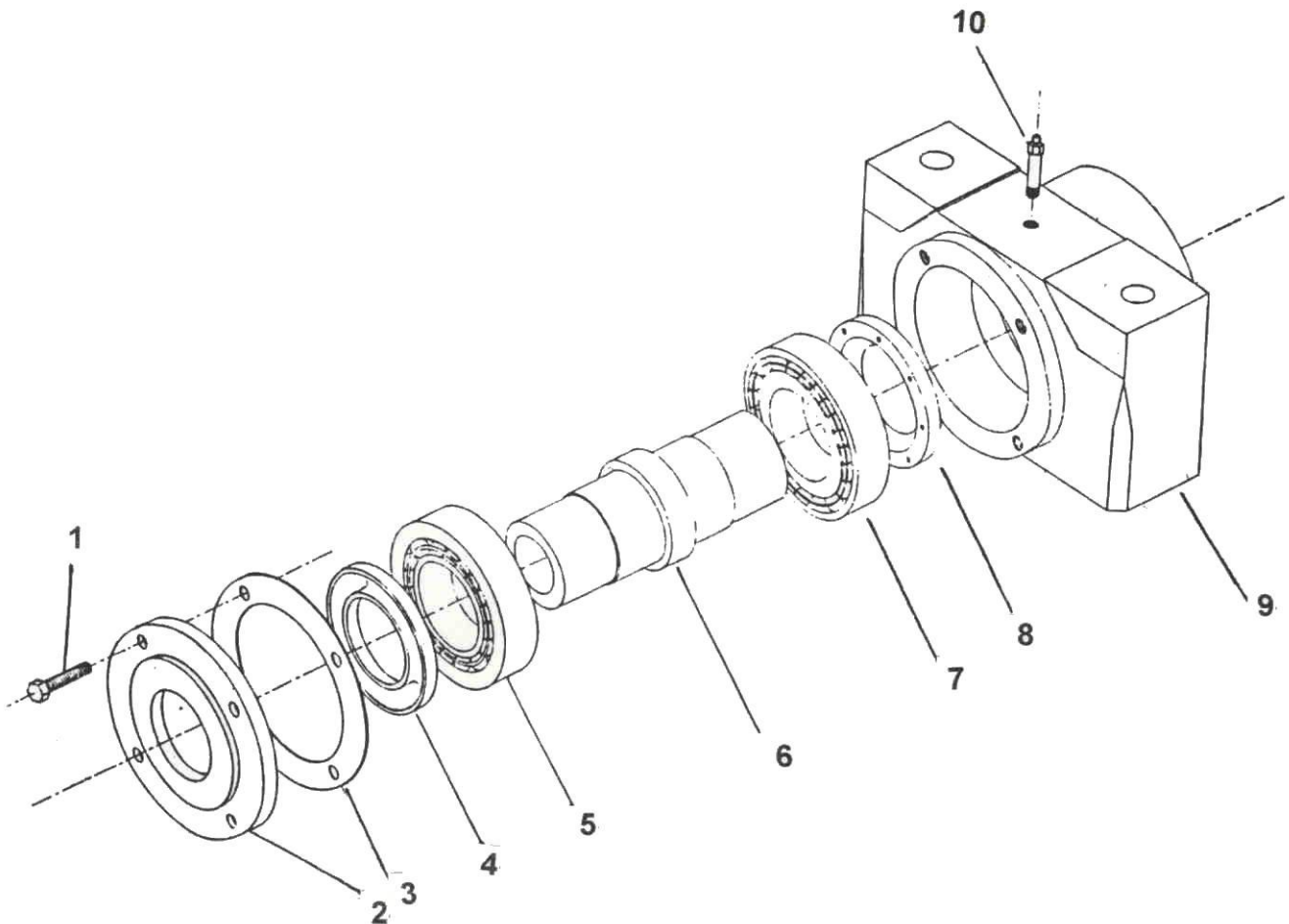
figura F

IMPORTANTE:

Para el ajuste correcto de la tuerca "S", previamente aflojar los bulones "T".

ADVERTENCIA:
NO GIRAR LA RASTRA CON LOS DISCOS CLAVADOS.-

S.T.E.P.T. RS



CONJUNTO CAJA COJINETES S.T.E.P.T. RS

1-BULON 3/8 W x 1 (5001011)

2-TAPA DE CAJA (0923002)

3-JUNTA ADAMITE N°27 (0923001)

4-RETEN SAV 5279 (5750008)

5-RODAM.DE RODILLOS 32213 (5701014)

6- NUCLEO FUND. NODULAR (0923017)

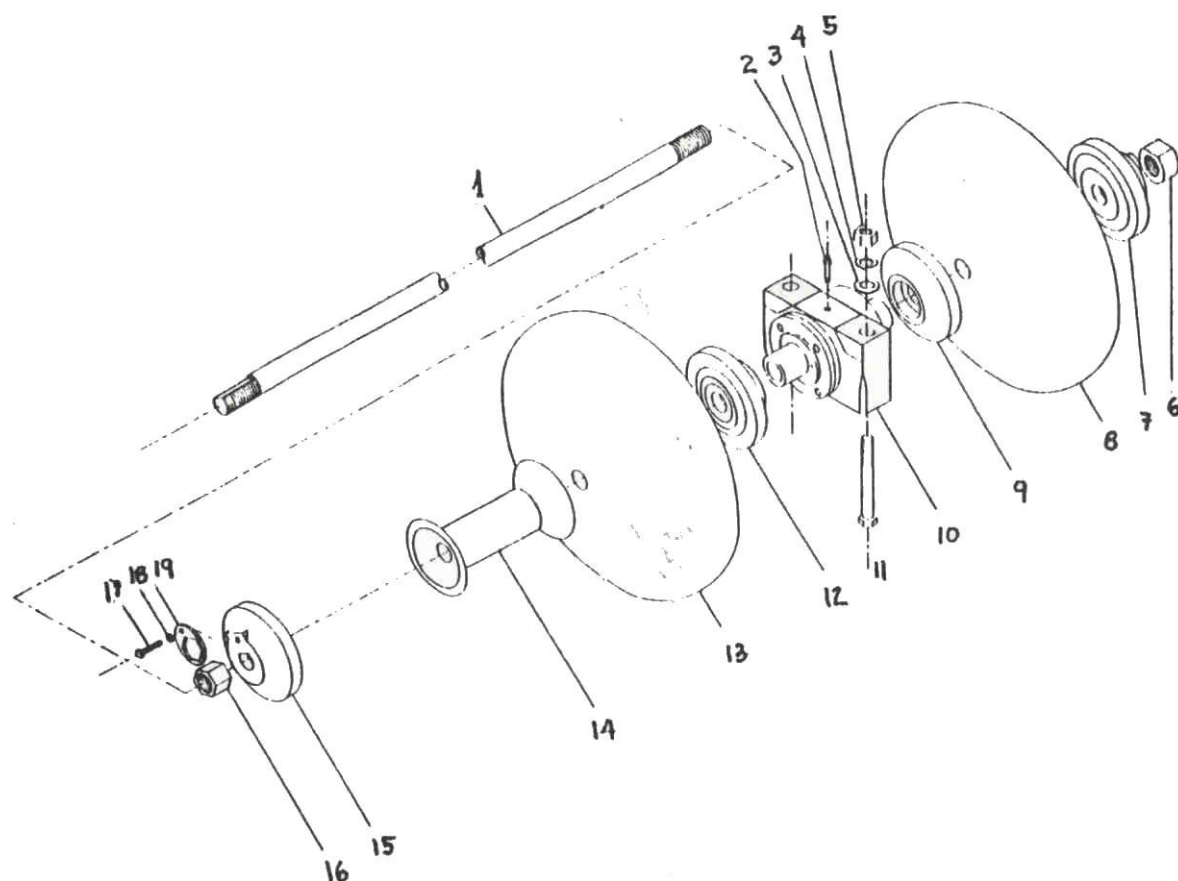
7-RODAM.DE ROD.32213 (5701014)

8-RETEN SAV 5279 (5750008)

9-CAJA DE COJINETE (1025001)

10-ALEM.EXTRA LARGO 1/8 (5603001)

S.T.E.P.T. RS



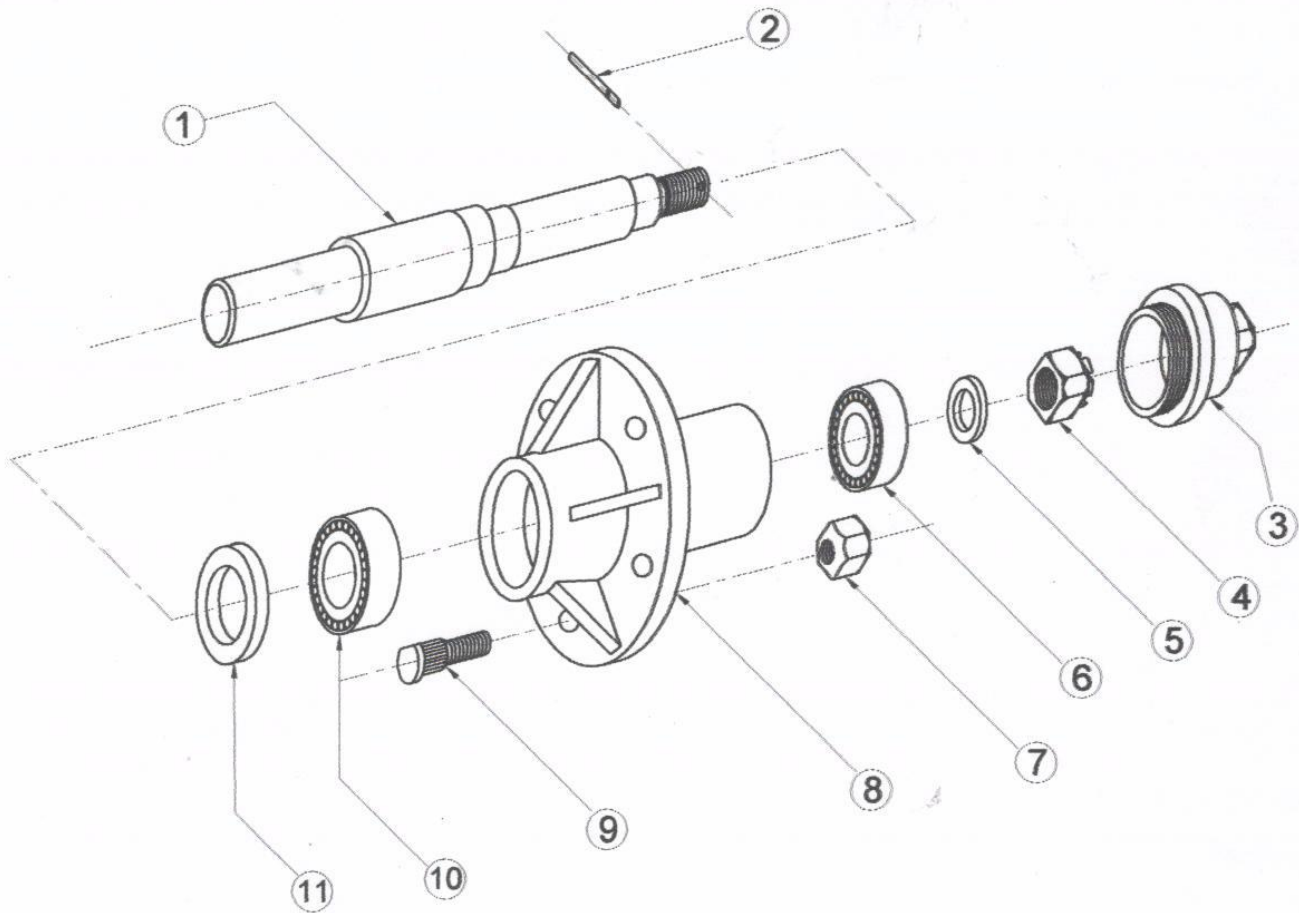
CONJUNTO CUERPO DE DISCOS S.T.E.P.T. RS

1-EJE DE ROLOS SAE 4140 Ø 42 mm – Medidas (s/cantidad de discos):

- A) Eje de Rolos SAE4140 Ø 42 (5 discos) 1110 mm **(0923032)**
- B) Eje de Rolos SAE4140 Ø 42 (6 discos) 1340 mm **(0923033)**
- C) Eje de Rolos SAE4140 Ø 42 (7 discos) 1570 mm **(0923034)**
- D) Eje de Rolos SAE4140 Ø 42 (8 discos) 1800 mm **(0923035)**
- E) Eje de Rolos SAE4140 Ø 42 (9 discos) 2030 mm **(0923036)**

- | | |
|--|--|
| 2-ALEMITE EXTRA LARGO 1/8" (5603001) | 11-BULON W 7/8"x 7 (5001061) |
| 3- ARANDELA PLANA Ø 7/8"x4.5 (5202015) | 12-TAPA DE NUCLEO CONVEXA (0923004) |
| 4-ARANDELA GROWER Ø 7/8" (5203008) | 13- DISCO DENTADO 26" X 5 mm. (6202006) –
Opcional: DISCO DENTADO 26" X 6 mm. (6202008) |
| 5-TUERCA W Ø 7/8" (5001084) | 14-SEPARADOR (1205002) |
| 6-TUERCA C/CHAFLAN (1205015) | 15-TAPA DE TIRO (0923005) |
| 7-TAPA DE TOPE (0923006) | 16-TUERCA HEX.EJE ROLO (0923012) |
| 8-DISCO DENTADO 26" X 5 mm. (6202006)
Opcional: DISCO DENTADO 26" X 6 mm. (6202008) | 17-BULON W 1/2"x1 (5001104) |
| 9-TAPA DE NUCLEO CONCAVA (0923003) | 18-ARANDELA GROWER 1/2" (5203005) |
| 10-CAJA DE COJINETES (0923011) | 19-SEG. TUERCA HEX. EJE (0943016) |

S.T.E.P.T. 42 - 51



CONJUNTO MAZA DE RUEDA 8 - 10

- | | |
|---|-----------------------------------|
| 1 - PUNTA DE EJE (0945053) | 6 - RODAMIENTO 30208 (5701006) |
| 2 - CHAVETA PARTIDA 6 x 60 mm (5401014) | 7 - TUERCA P/RUEDA 3/4" (5001111) |
| 3 - TAZA (0945052) | 8 - MAZA 8 - 10 (0945051) |
| 4 - TUERCA CASTILLO 1 1/4" NF (5001098) | 9 - BULON DE RUEDA 3/4" (5001110) |
| 5 - ARANDELA PLANA 1 1/4" (5202010) | 10 - RODAMIENTO 32210 (5701011) |
| | 11 - RETEN SAV 5278 (5750020) |