

CAMPRA S.A.
FABRICA DE IMPLEMENTOS AGRÍCOLAS
Y COMPRESORES DE AIRE



MANUAL DE INSTRUCCIONES REPUESTOS Y MANTENIMIENTO

**Rastra de Doble Acción
Desencontrada**

**MODELOS
D A D 100 - D A D 120 Y
D A D 150**

TUCUMAN 214 - C.C.11 - TELFAX 03533-420307-420675-422058
E-MAIL: campra@lasvarinet.com.ar
5940 - LAS VARILLAS - CÓRDOBA - REP. ARG.

INSTRUCCIONES DE USO

CONTROL DE PROFUNDIDAD

La profundidad deseada se logra combinando el cruce de los discos con el tope roscado del cilindro de levante de rueda.- Figura **A (1)**.-

Para mayor penetración dar el mayor ángulo de cruce, y luego con el cilindro regular la profundidad de trabajo.-

ÁNGULO DE CRUCE DE LOS DISCOS

La rastra esta provista de un mecanismo llamado "carrito" que permite regular independientemente los cuerpos traseros y delanteros.

El sistema de accionamiento consta de manija y planchuela con orificios según se ve en la figura **A(2)**.-

Se acciona la manija **2** tirando o empujando hasta lograr el cruce deseado, luego se ubica la planchuela perforada en el nuevo orificio que corresponda a la posición de descanso como se ve en la misma figura.

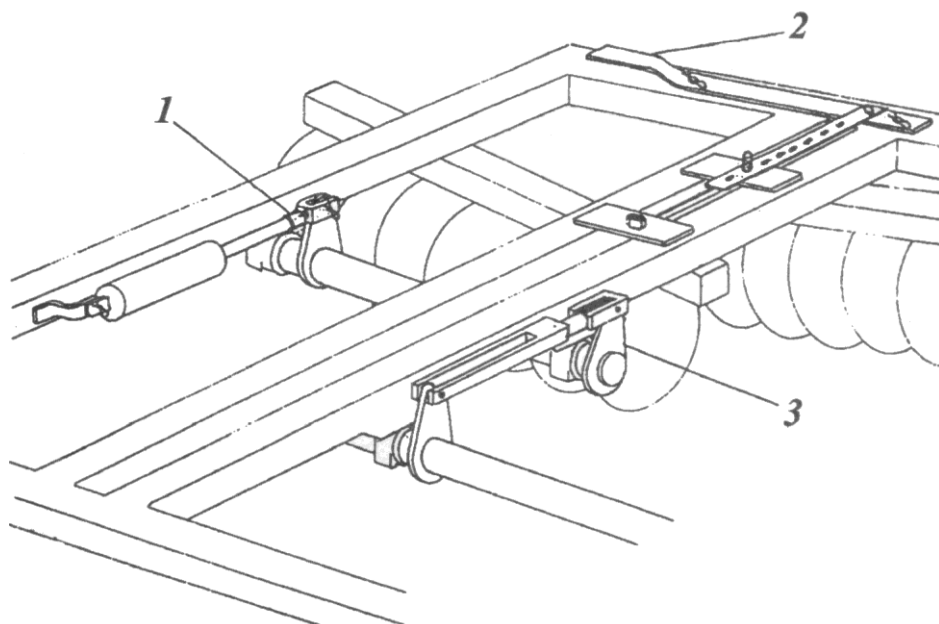


FIG. A

NIVELACIÓN LATERAL

Este sistema debe ser utilizado única y excepcionalmente cuando se observe que la rastra esta lateralmente mal nivelada.-

Para esta operación se dispone de un registro roscado tal como se muestra en la figura **A (3)**

BORDES A LOS COSTADOS

Si la rastra deja bordes a los costados, se puede eliminarlos quitando punto por punto el cruce en el cuerpo delantero o trasero.-

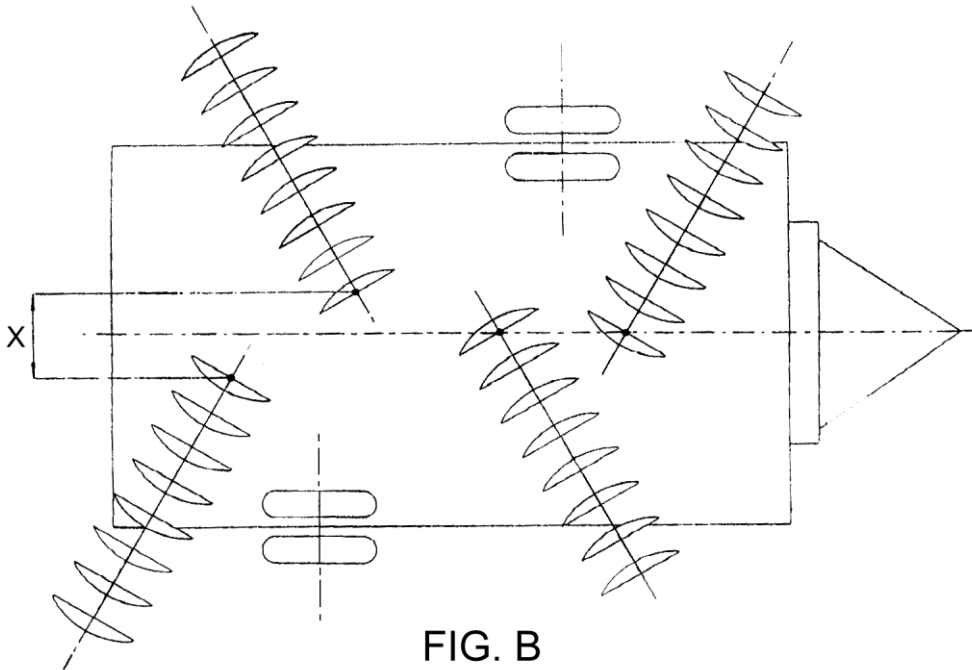
ADVERTENCIA

No girar la rastra con los discos clavados.-

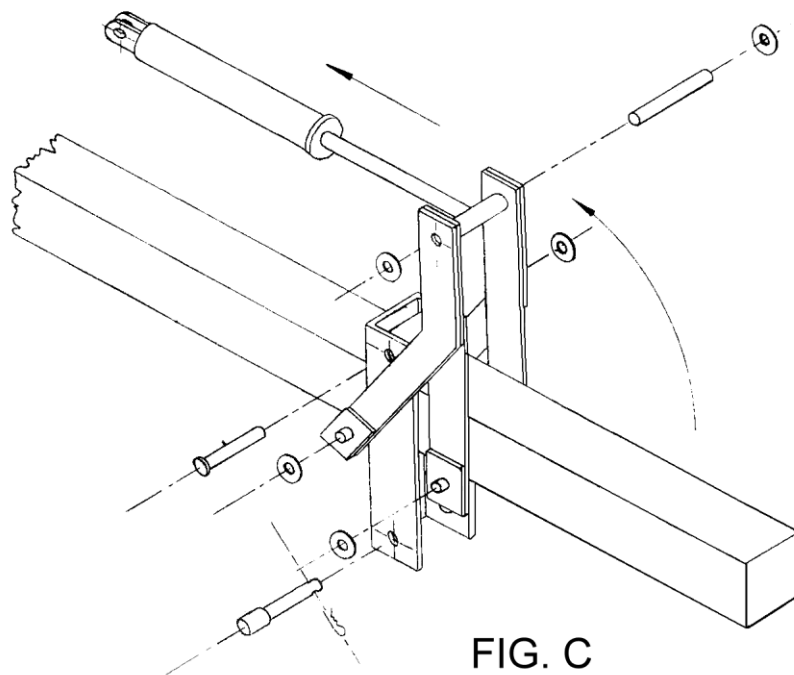
DISPOSICIÓN DE LOS CUERPOS DE DISCOS

La disposición relativa entre cuerpos es aproximadamente la de la figura B. La distancia "X" de separación entre cuerpos traseros es de 50 cm. de promedio, y debe ser disminuida o aumentada, acercando o alejando los cuerpos entre si, según se observe surco o borde respectivamente.

Esta situación también puede ser modificada si se aumenta o disminuye la velocidad del tractor, o si se aumenta o disminuye el cruce de discos traseros.-



DISPOSICIÓN DEL SISTEMA DE REBATIMIENTO DE BRAZOS

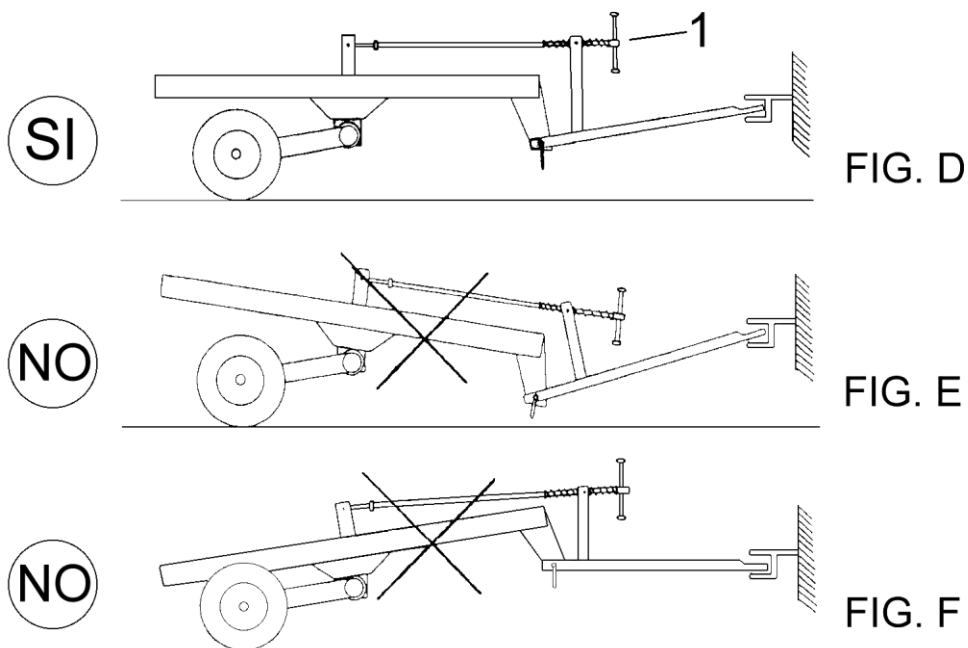


NIVELACIÓN LONGITUDINAL

Para evitar remoción despereja del suelo, la rastra debe trabajar bien nivelada longitudinalmente, para ello esta provista de un sistema como se muestra en la **Figura D**.-

Haciendo girar la manivela 1 en el sentido de las agujas del reloj la rastra se inclina hacia adelante y contrariamente hacia atrás, de esta forma se puede corregir los desniveles que ocasionan las distintas alturas de enganche de tractores.-

Si la rastra trabaja mas baja desde adelante **Figura E** los discos de afuera se enterraran mas que los centrales provocando la indeseada remoción despereja del suelo. Idéntica situación se producirá si la rastra trabaja mas baja desde atrás. **Figura F**.-



MANTENIMIENTO

- ✓ Efectuar la revisión del ajuste de todas las tuercas y tornillos de la rastra que eventualmente, podrían haberse aflojado durante el transporte.-
- ✓ Repetir esta operación cada 100 hs de trabajo.-
- ✓ Mantener especialmente ajustadas las tuercas de las puntas de rolos de discos. Para que el ajuste sea efectivo, previamente deberán aflojarse los bulones que están sujetando a las cajas de cojinetes contra los brazos (ej.: **Bulón Nº 12 pág. 6**)
- ✓ Cuando por necesidad se desarmen los rolos de discos, se cuidara que al armar se ubiquen las piezas en su correspondiente y primitivo lugar.-
- ✓ Mientras la rastra permanezca estacionada fuera de la época de su utilización, es conveniente limpiar, aceitar o engrasar los discos para evitar su oxidación.-

LUBRICACION

- ✓ Movimiento con alemites: efectuar el engrase de todos los movimientos al recibir la unidad, luego repetir la operación cada 30 hs. de trabajo aproximadamente.-
- ✓ Maza de las ruedas de transporte: engrasar cada 100 hs de trabajo.-

COLOCACIÓN DE BALANCÍN DE RUEDAS

Cuando son requeridos balancines de ruedas, deberán colocarse como se indica en **figura G.**-

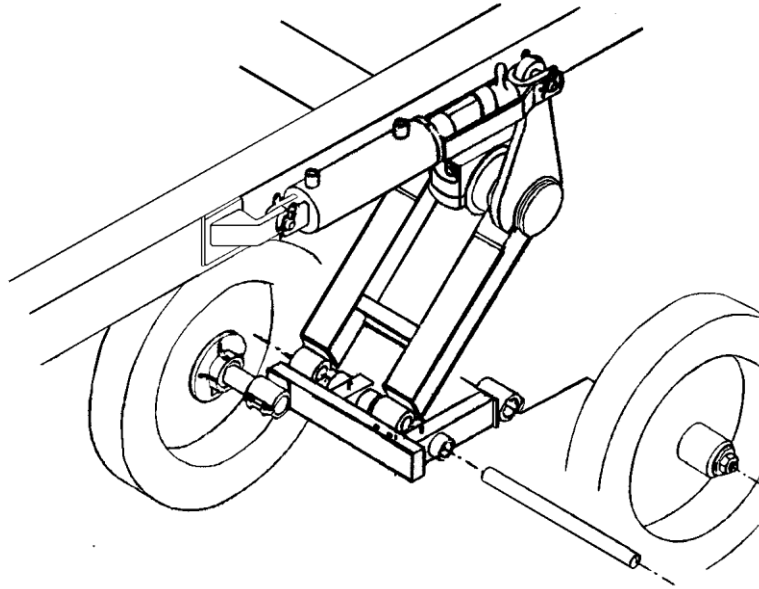
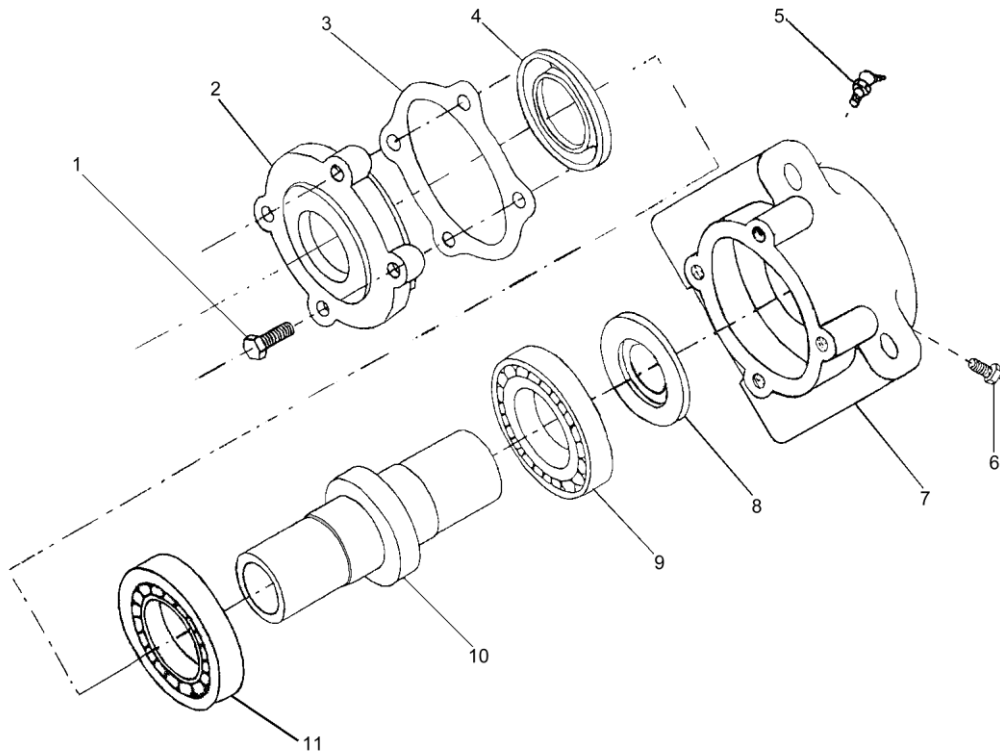
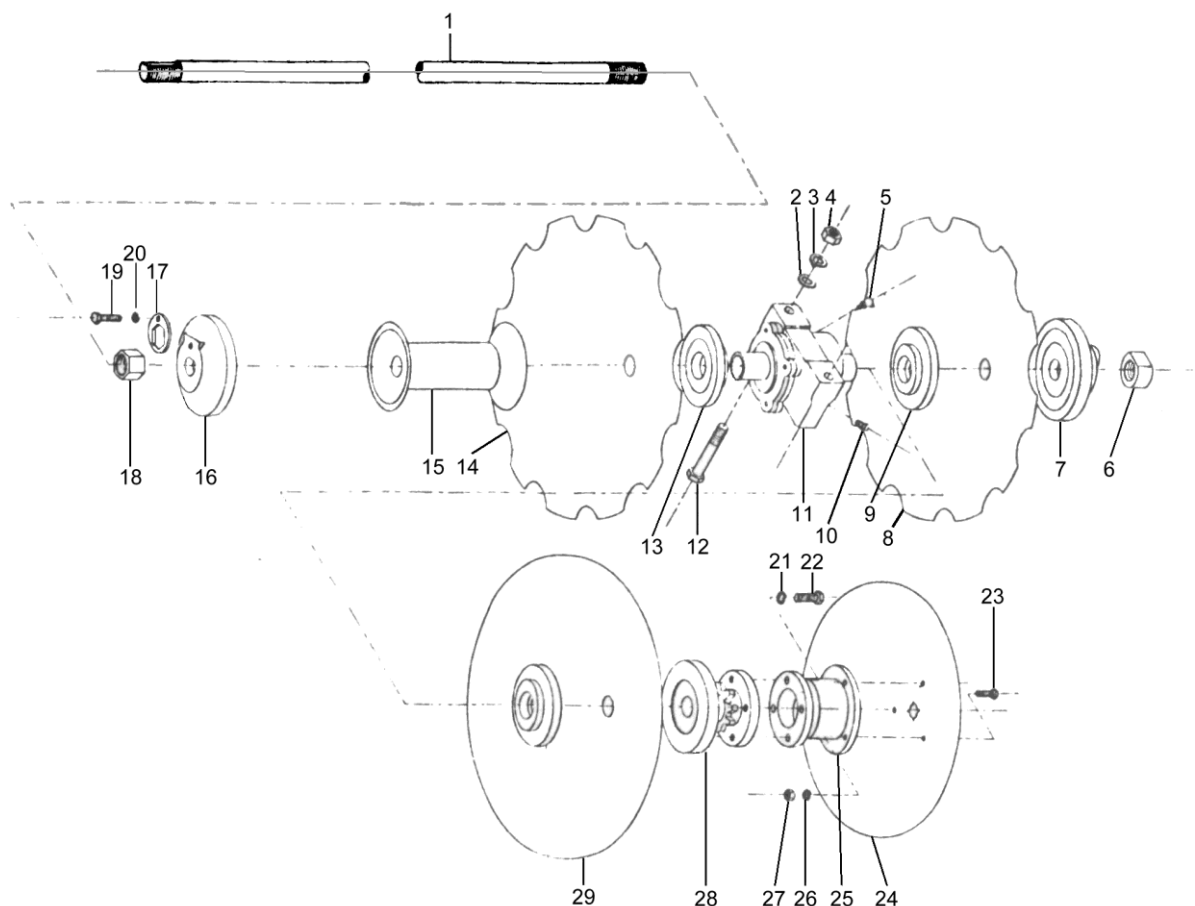


FIG. G



CONJUNTO CAJA DE COJINETES D.A.D.

- | | |
|--|--|
| 1- Bulón W 3/8" x 1" (5001011) | 7- Caja de Cojinetes (1205004) |
| 2- Tapa de Caja (1205005) | 8- Retén SAV 5365 (5750011) |
| 3- Junta de Cartón N° 26 (1205001) | 9- Rodamiento N° 30212 (5701008) |
| 4- Retén SAV 5365 (5750011) | 10- Núcleo (1205006) |
| 5- Alemite Curvo \varnothing 1/8" (5602001) | 11- Rodamiento N° 30212 (5701008) |
| 6- Tapón de Bronce \varnothing 1/8" (6008009) | |

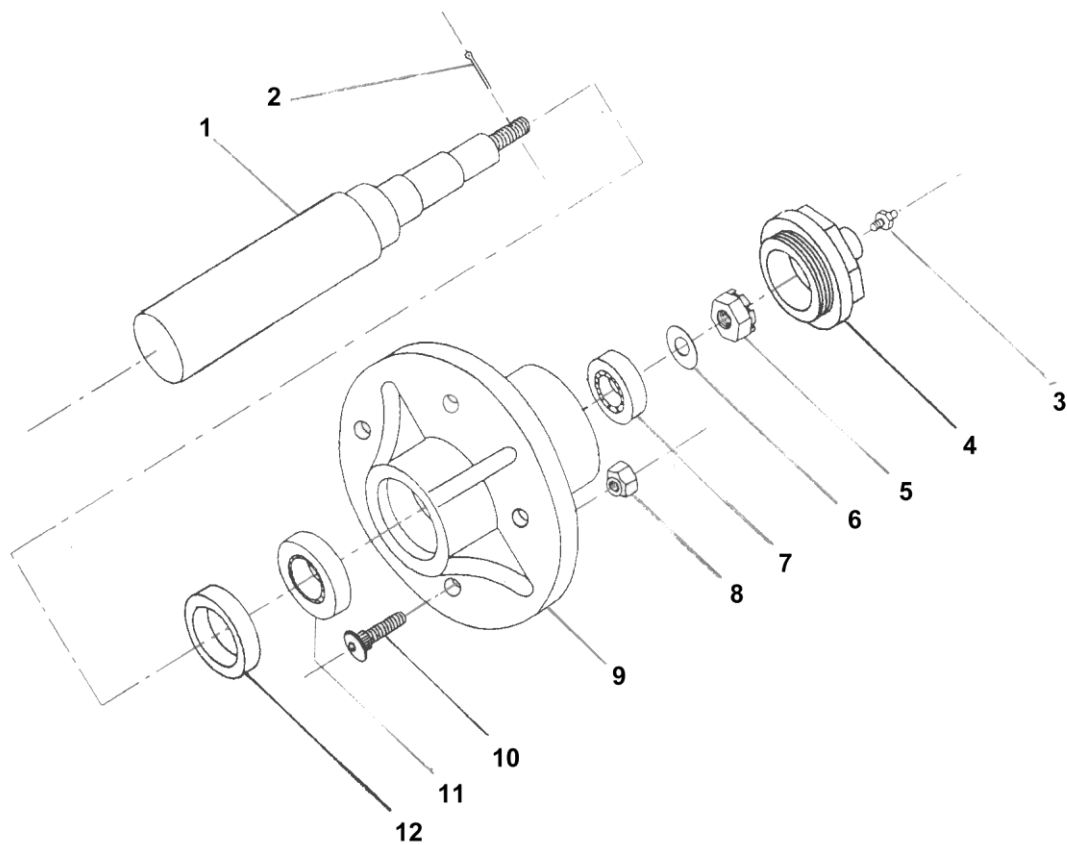


CONJUNTO CUERPO DE DISCOS D.A.D.

- | | |
|---|---|
| 1-Eje \varnothing 38,1 mm.(ver detalle en pag.Nº7) | 15-Separador liso (1205002) |
| 2-Arandela Plana \varnothing 5/8" (5202006) | 16-Tapa de Tiro (1125004) |
| 3-Arandela Grower \varnothing 5/8" (5203006) | 17-Seguro Hexag. Tuerca Eje (0943016) |
| 4-Tuerca Hexag. W 5/8" (5001082) | 18-Tuerca Hexagonal \varnothing 1.1/2" (1205014) |
| 5-Alemite Curvo 1/8"GAS (5602001) | 19-Bulón W 7/16" x 1" (5001025) |
| 6-Tuerca Ac. Fund. c/Chanfle (1205015) | 20-Arandela Grower \varnothing 7/16" (5203004) |
| 7-Tapa de Tope (1125005) | 21-Arandela Grower \varnothing 1/2" (5203005) |
| 8-Disco | 22-Bulón W 1/2" x 1.1/4" (5001028) |
| 9-Tapa de Núcleo Convexa (1125003) | 23-Bulón W 3/8" x 1" (5001011) |
| 10-Tapón de Bronce 1/8" (6008009) | 24-Disco |
| 11-Caja de Cojinetes (1205010) | 25-Pieza Borrásurco Ac.Fund. (1205008) |
| 12-Bulón W 5/8" x 6" (5001047) | 26-Arandela Grower \varnothing 3/8" (5203003) |
| 13-Tapa de Núcleo Cóncava (1125002) | 27-Tuerca Hexag. W 3/8" (5001079) |
| 14-Disco | 28-Pieza Anclaje Tras. c/engr. (1205003) |
| | 29-Disco |

MEDIDA EJES DE ROLO

- 1- Eje rolo ø 38 (5 discos) 1090 mm (1205022)**
- 2- Eje rolo ø 38 (6 discos) 1320 mm (1205023)**
- 3- Eje rolo ø 38 (7 discos) 1560 mm (1205024)**
- 4- Eje rolo ø 38 (8 discos) 1790 mm (1205025)**
- 5- Eje rolo ø 38 (9 discos) 2020 mm (1205026)**
- 6- Eje rolo ø 38 (10 discos) 2250 mm (1205027)**
- 7- Eje rolo ø 38 (11 discos) 2480 mm (1205028)**
- 8- Eje rolo ø 38 tras (5 discos) 1130 mm (1205042)**
- 9- Eje rolo ø 38 tras (6 discos) 1360 mm (1205043)**
- 10-Eje rolo ø 38 tras (7 discos) 1600 mm (1205044)**
- 11-Eje rolo ø 38 tras (8 discos) 1830 mm (1205045)**
- 12-Eje rolo ø 38 tras (9 discos) 2060 mm (1205046)**
- 13-Eje rolo ø 38 tras (10 discos) 2290 mm (1205047)**
- 14-Eje rolo ø 38 tras (11 discos) 2520 mm (1205048)**



CONJUNTO MAZA DE RUEDA

- | | |
|--|--|
| 1-Eje de rueda (punta de eje) (1202004) | 7-Rodamiento N° 30206 (5701004) |
| 2-Chaveta Partida 3x35 (5401001) | 8-Tuerca p/ bulón Rueda 1/2"(5001101) |
| 3-Alemite Recto 1/8" (5601001) | 9-Maza (0702001) |
| 4-Taza (0702002) | 10-Bulón de Rueda 1/2" (5001100) |
| 5-Tuerca c/Castillo 7/8"NF (5001096) | 11-Rodamiento N° 30208 (5701006) |
| 6-Arandela Plana 7/8" (5202008) | 12-Retén SAV 5027 (5750001) |