

**CAMPRA S.A.**  
FABRICA DE IMPLEMENTOS AGRICOLAS  
Y COMPRESORES DE AIRE

---



# MANUAL DE INSTRUCCIONES REPUESTOS Y MANTENIMIENTO

---

**DESRAIZADOR  
SUBSOLADOR**

MODELOS DS 140 - DS 180 - DS 210 - DS 230

---

TUCUMAN 214 - TELFAX 03533-420307-420675-422058  
e-mail: [campra@lasvarinet.com.ar](mailto:campra@lasvarinet.com.ar)  
5940 - LAS VARILLAS - CORDOBA - REP. ARG  
[www.camprasa.com.ar](http://www.camprasa.com.ar)

## INSTRUCCIONES DE USO

### -POSICION DE TRANSPORTE

TAL COMO SE OBSERVA EN LA FIGURA 1, CUANDO EL CILINDRO HIDRAULICO "A" SE ENCUENTRA TOTALMENTE CERRADO, LA MAQUINA ESTARA EN CONDICIONES DE SER TRANSPORTADA.

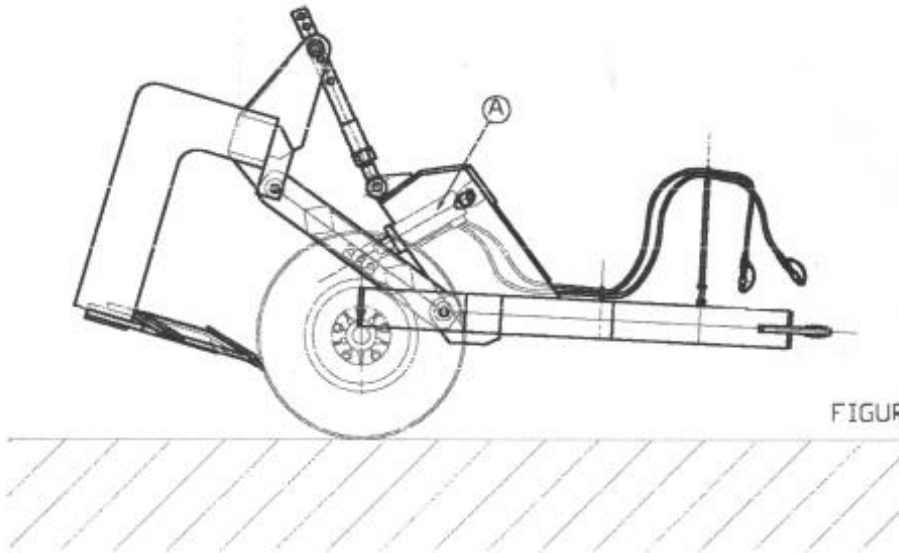


FIGURA 1

### -POSICION DE TRABAJO

POR EL CONTRARIO, CUANDO EL CILINDRO "A" SE ENCUENTRA TOTALMENTE ABIERTO ESTARA EN CONDICIONES OPERATIVAS, FIGURA 2.

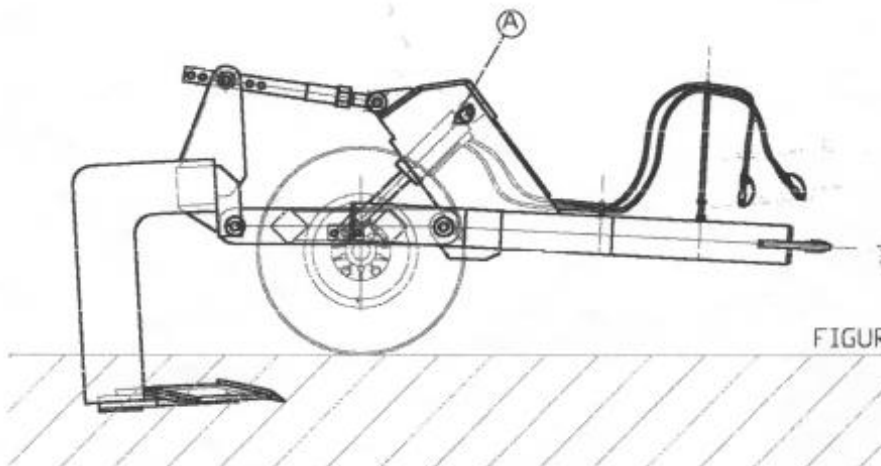


FIGURA 2

-CONDICION DE MAXIMA PROFUNDIDAD DE PENETRACION DE CUCHILLAS

PARA LOGRAR LAS MAXIMAS PENETRACIONES ES NECESARIO CONECTAR EL EXTREMO DEL CILINDRO HIDRAULICO EN EL AGUJERO DELANTERO "B" DE LA PARRILLA, TAL COMO SE INDICA EN LA FIGURA 3.

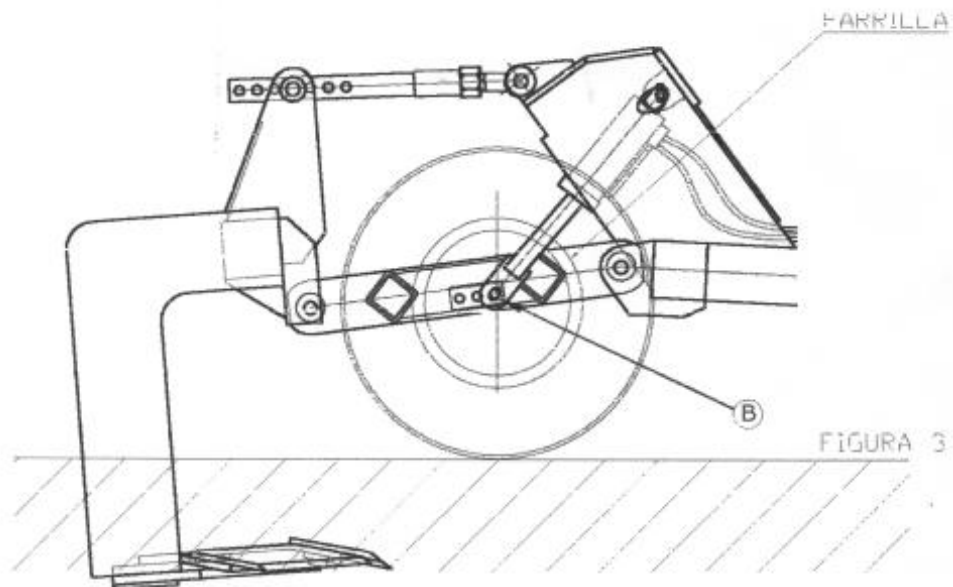


FIGURA 3

-CONDICIONES PARA DISMINUIR LA PROFUNDIDAD DE PENETRACION DE CUCHILLAS.

PARA DISMINUIR LA PROFUNDIDAD DE TRABAJO, ES SUFICIENTE CON DESPLAZAR LA CONEXION DEL EXTREMO DEL CILINDRO HIDRAULICO HACIA EL PUNTO "C" Y MAS AUN HACIA EL PUNTO "D" DE LA PARRILLA, VER FIGURA 4.

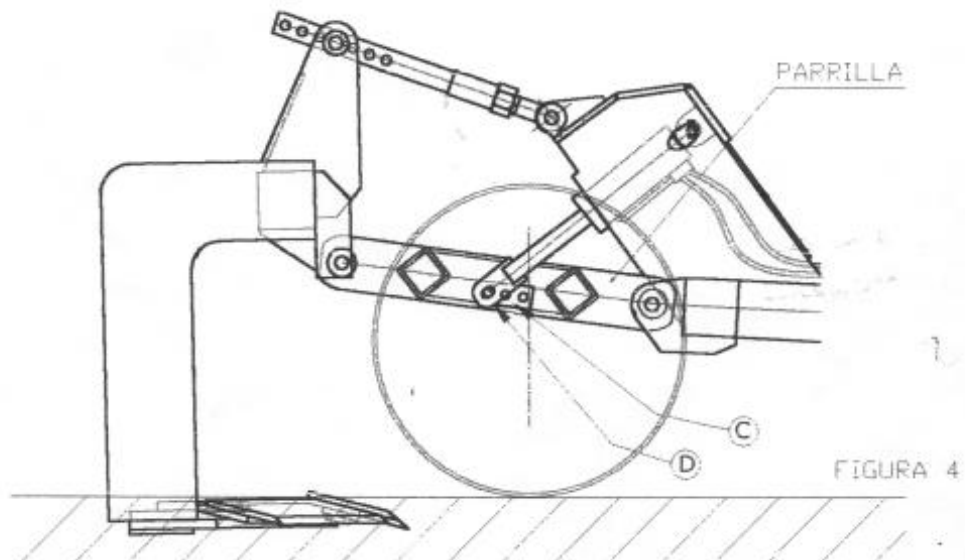
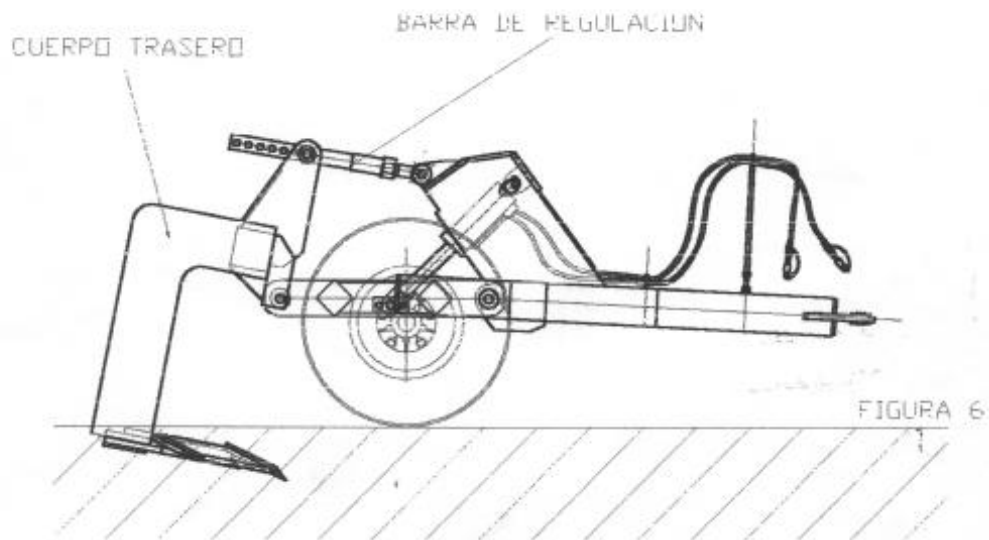
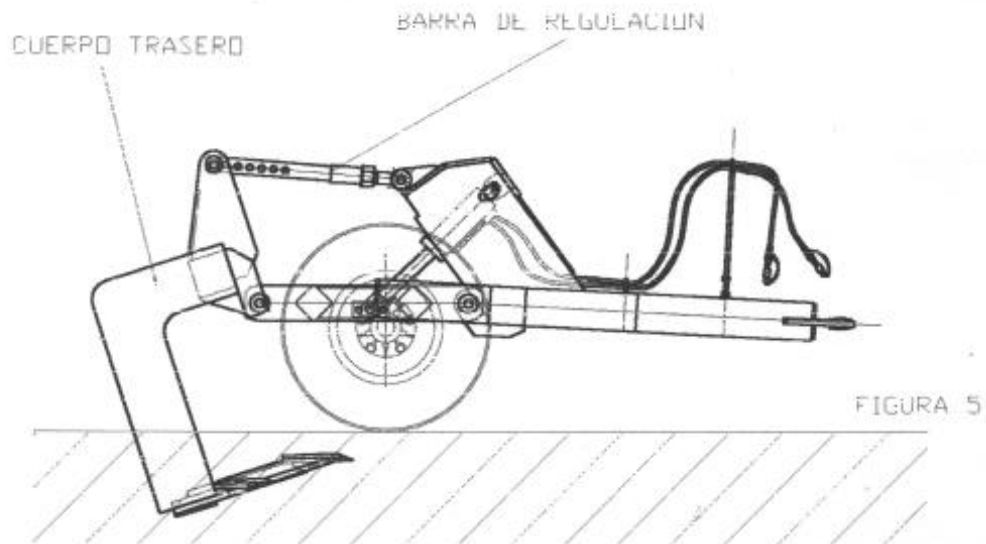


FIGURA 4

-MODIFICACION DEL ANGULO DE INCIDENCIA DE LAS CUCHILLAS

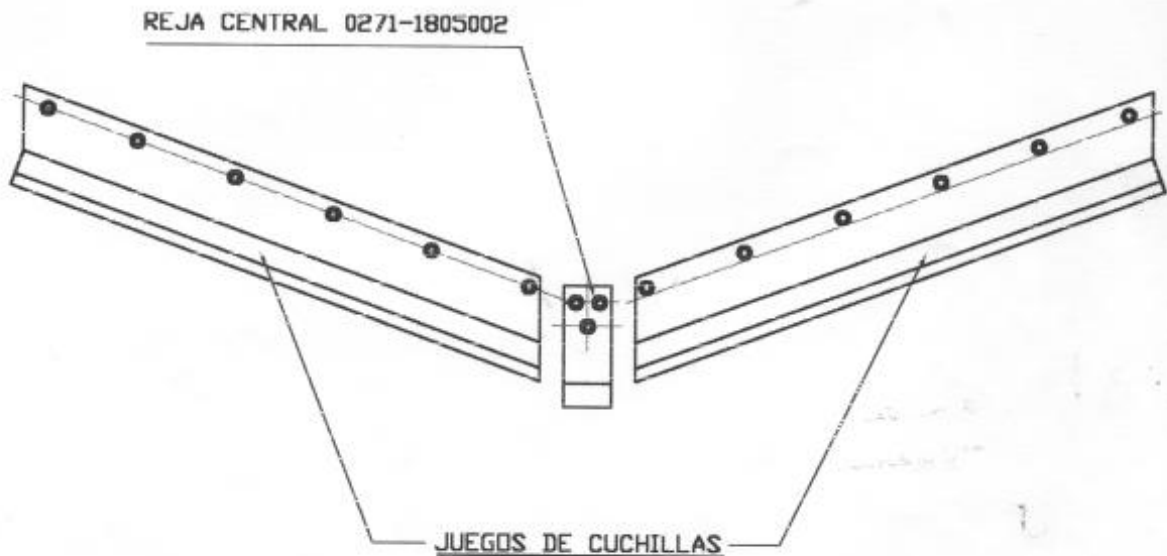
PARA MODIFICAR EL ANGULO DE ATAQUE DE LAS CUCHILLAS, SE DEBE DESPLAZAR HACIA ADELANTE O HACIA ATRAS EL PUNTO DE CONEXION DEL CUERPO TRASERO CON LA BARRA DE REGULACION COMO SE MUESTRA EN LAS FIGURAS 5 y 6.



## MANTENIMIENTO

- EFECTUAR EL AJUSTE DE TODOS LOS TORNILLOS QUE EVENTUALMENTE PODRIAN HABERSE AFLOJADO DURANTE EL TRANSPORTE.
- REPETIR ESTA OPERACION CADA 100hs DE TRABAJO CUANDO SEA NECESARIO.
- LUBRICAR LOS MOVIMIENTOS CON ALEMITES, APRXIMADAMENTE CADA 30hs.
- AGREGAR PEQUEÑAS CANTIDADES DE GRASA A LAS MASA DE RUEDAS DE TRANSPORTE CADA 100hs DE TRABAJO APROXIMADAMENTE.
- RECUERDE QUE : EL APORTE DE GRANDES CANTIDADES DE GRASA PUEDE DEFORMAR E INUTILIZAR EL RETEN DE LAS MISMAS.

## REPUESTOS



MODELO -DS140- 0271-1805008

MODELO -DS180- 0271-1805003

MODELO -DS210- 0271-1805004

MODELO -DS230- 0271-1805005