

CAMPRA S.A.
FABRICA DE IMPLEMENTOS AGRICOLAS
Y COMPRESORES DE AIRE

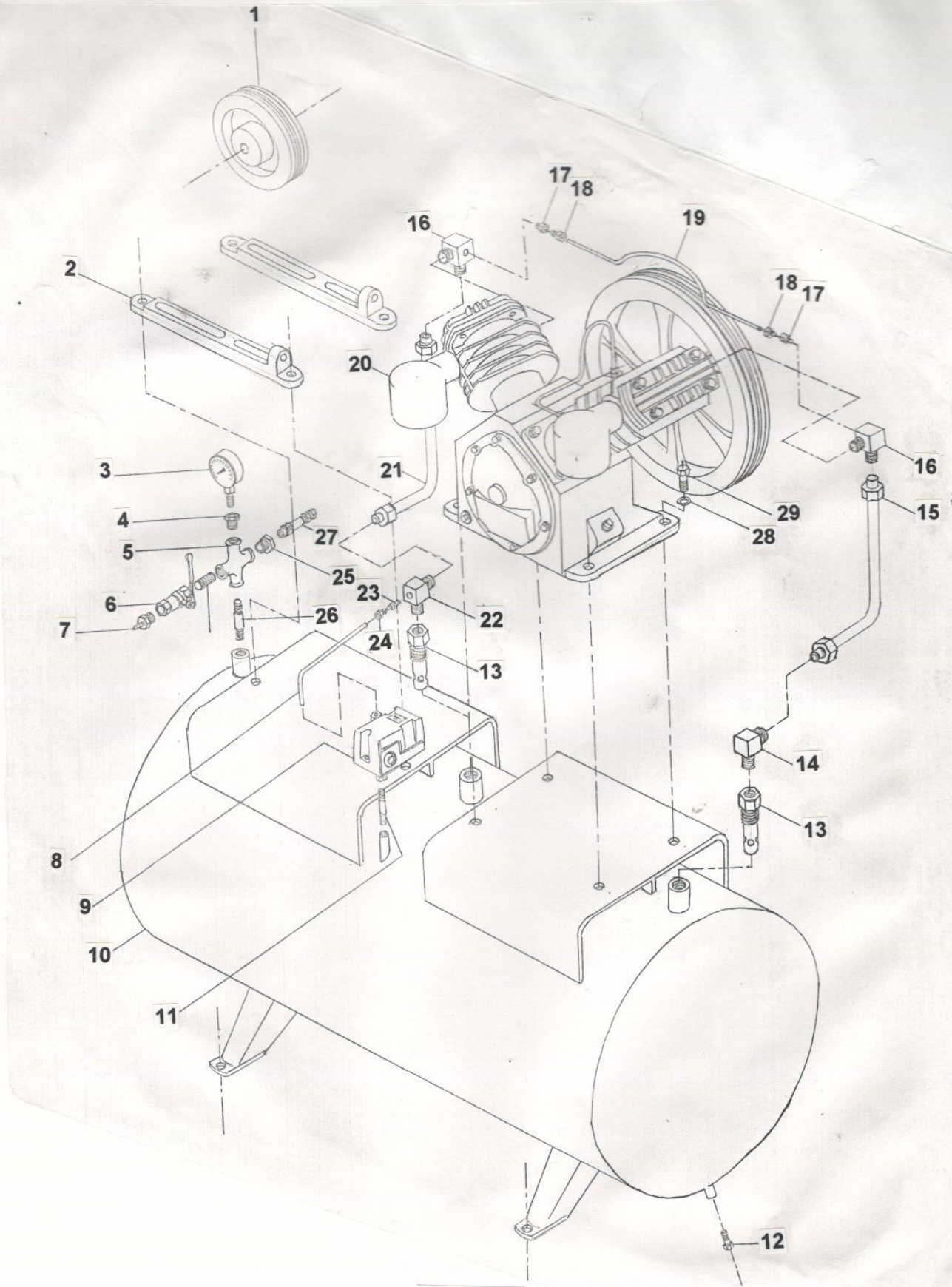


MANUAL DE INSTRUCCIONES REPUESTOS Y MANTENIMIENTO

**COMPRESOR DE AIRE
3 H.P.
BAJA-BAJA**

TUCUMAN 214 - TELFAX (03533) 420307-420675-422058
E-mail: campra@lasvarinet.com.ar
5940 - LAS VARILLAS - CORDOBA - REPUBLICA ARGENTINA
www.camprasa.com.ar

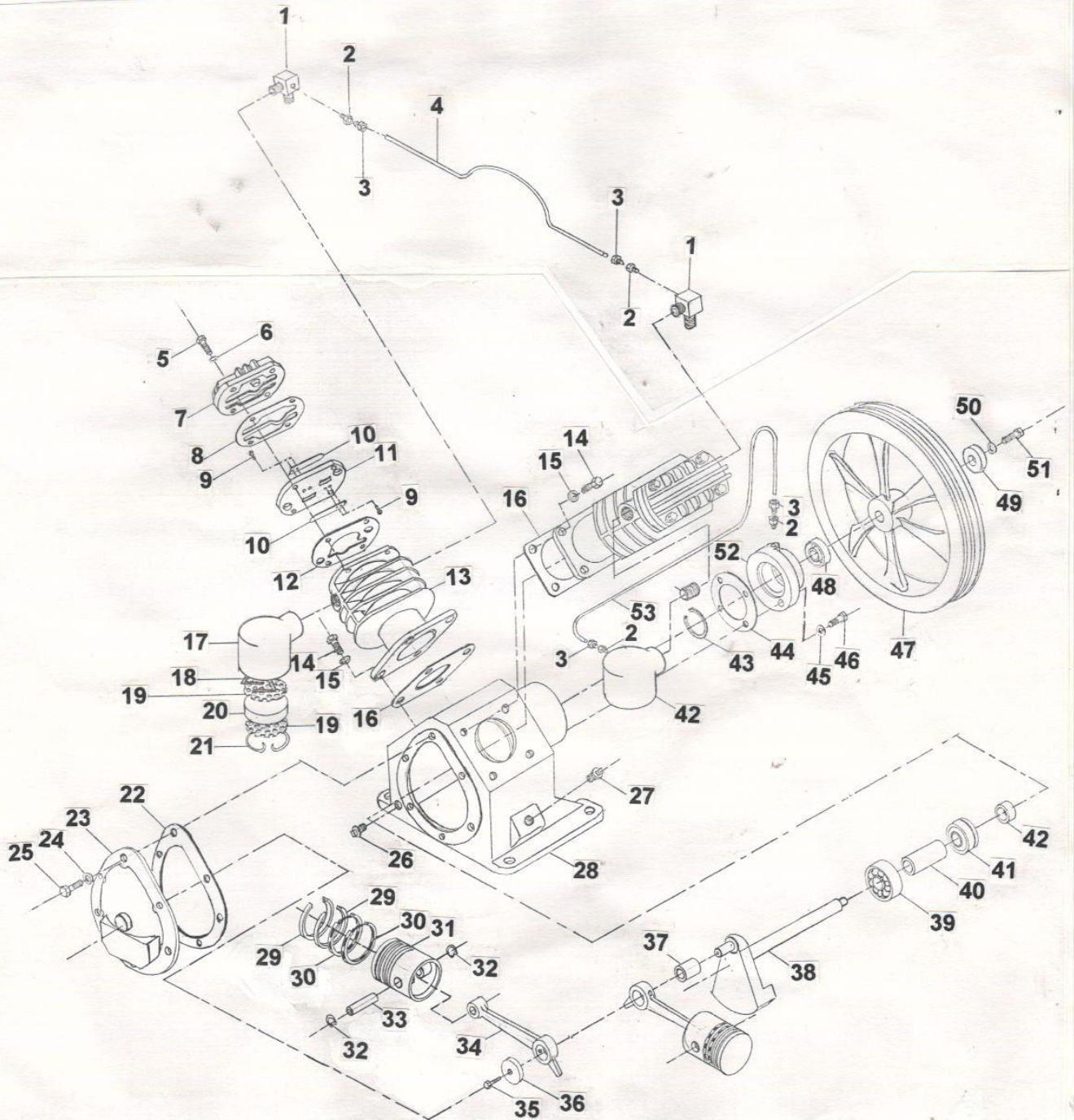
EQUIPO COMPRESOR DE AIRE DE 3 H.P.baja-baja



EQUIPO COMPRESOR DE AIRE DE 3 H.P. Baja-Baja

- | | |
|--|--|
| 1- Polea motor (0131016) | 14- Codo 221-6-8 (6003016) |
| 2- Correderas (0131017) | 15- Tuerca 73-8 (6003002) |
| 3- Manómetro (6007002) | 16- Codo 221-6-8 (6003016) |
| 4- Reducción 3/8 a 1/4 (6004050) | 17- Conexión B24 5/16x1/8 (6005004) |
| 5- Cruz de 3/8 (6004252) | 18- Conexión B8 5/16 (6005002) |
| 6- Llave de salida aguja 3/8 (6008002) | 19- Caño cobre cab. c/conex. (0131033) |
| 7- Conexión B119 3/8 (6005013) | 20- Cabezal (0131200) |
| 8- Caño teflón valv.disyuntor (0131034) | 21- Caño 5/8 x 300 mm.curv. (6003009) |
| 9- Presostato (6006017) | 22- Codo 221-6-8 (6003016) |
| 10- Tanque (0131043) | 23- Conexión B24 5/16x1/8 (6005004) |
| 11- Rosca doble de ¼ (niple) (6004151) | 24- Conexión B8 5/16 (6005002) |
| 12- Tapón de bronce de ¼ (6008010) | 25- Reducción 3/8 a 1/4 (6004050) |
| 13- Válv. de ret. diam.1/2x3/8 H (6001003) | 26- Rosca doble de 3/8 (niple) (6004152) |
| 27- Válvula de seguridad ¼ (6002001) | 28- Arandelas grower ½ (5203005) |
| | 29- Bulón c/tuerca 7/16 x 1.½ (5001027) |

CABEZAL COMPRESOR DE AIRE DE 3 H.P.baja-baja



CABEZAL COMPRESOR DE AIRE DE 3 H.P. Baja-Baja

- 1- Codo 221-6-8 (6003016)
- 2- Conexión B24 5/16x1/8 (6005004)
- 3- Conexión B8 5/16 (6005002)
- 4- Caño cobre cabezal c/conex.(0131033)
- 5- Bulón pulido 3/8"x 1 3/4" (5001014)
- 6- Arandela grower 3/8 (5203003)
- 7- Tapa cilindro baja (0131024)
- 8- Junta amianto N°11-tapa cil.-(0131012)
- 9- Tornillo mecánico (5010103)
- 10- Válvula fleje N°659 (0131003)
- 11- Tapa válvula baja (0131026)
- 12- Junta amianto N°12-tapa valv. (0131013)
- 13- Cilindro baja (0131020)
- 14- Bulón pulido 3/8"x 1" (5001011)
- 15- Arandelas grower 3/8 (5203003)
- 16- Junta cartón N°9 -base cil- (0131006)
- 17- Toma de aire (0131028)
- 18- Seg. triang. toma de aire (6402001)
- 19- Chapa filtro toma de aire (0121044)
- 20- Disco poliuretano (6001024)
- 21- Seg. redondo toma de aire (6401003)
- 22- Junta cartón N°15-T.Cuerpo (0131005)
- 23- Tapa cuerpo (0131029)
- 24- Arandela cobre 5/16" (5201002)
- 25- Bulón pulido 5/16" x 1" (5001007)
- 26- Tapón 1/2" M (6004001)
- 27- Tapa 1/2 M (6004001)
- 28- Block (0131018)
- 29- Aro liso 3" x 3/16" (6301011)
- 30- Aro ventilado 3" x 3/16" (6301012)
- 31- Pistón baja (0131022)
- 32- Aro seeger din 472 Ø16 mm.(5302002)
- 33- Perno de 16 x 66 (6302005)
- 34- Biela de bronce (0131001)
- 35- Bulón pulido 5/16" x 1" (5001007)
- 36- Buje de biela nitrurado (0131038)
- 37- Buje de biela nitrurado (0131038)
- 38- Cigüeñal (0131002)
- 39- Rodamiento N° 6305 (5720013)
- 40- Separador cigüeñal (0131015)
- 41- Rodamiento N°6205 NR (5720004)
- 42- Buje tope bolillero (0131037)
- 43- Anillo seguro bolillero DIN SP 52 ()
- 44- Junta cartón N°15-P.Retén (0131008)
- 45- Arandela cobre 5/16 (5201002)
- 46- Bulón pulido 5/16 x 1 (5001007)
- 47- Volante (0131027)
- 48- Retén SAV 5314 (5750009)
- 49- Arandela tope de biela (0131032)
- 50- Arandela grower 1/2" (5203005)
- 51- Bulón pulido 1/2" x 1 1/4" 13 hilos (5001015)
- 52- Tapa porta retén (0131014)
- 53- Caño cobre cab. c/conex.(0131033)