

CAMPRA S.A.
FABRICA DE IMPLEMENTOS AGRICOLAS
Y COMPRESORES DE AIRE

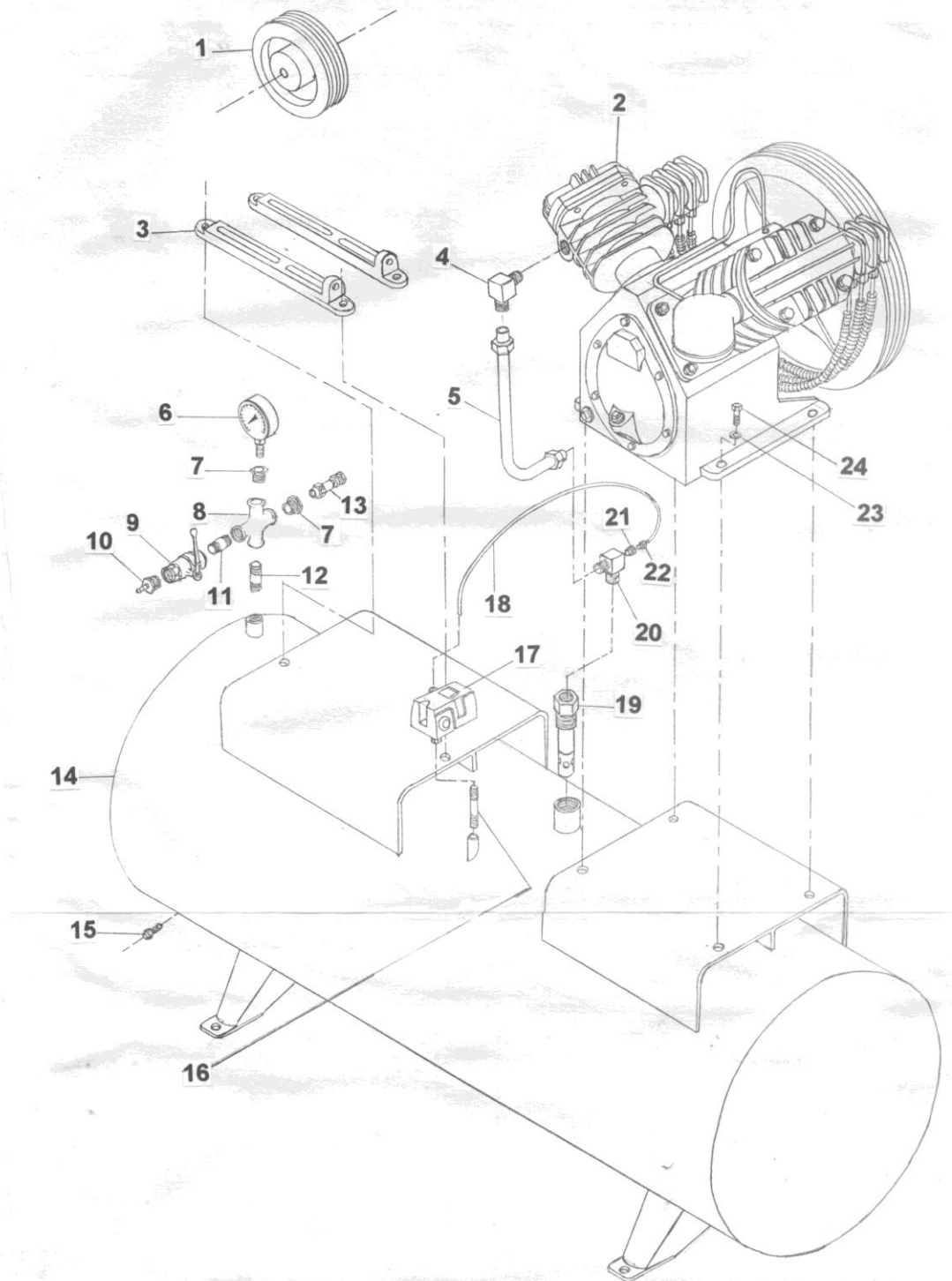


MANUAL DE INSTRUCCIONES REPUESTOS Y MANTENIMIENTO

COMPRESOR DE AIRE 3 H.P.

TUCUMAN 214 - C.C. 11 - TELFAX (03533) 420307-420675-422058
E-mail: campra@lasvarinet.com.ar
5940 - LAS VARILLAS - CORDOBA - REPUBLICA ARGENTINA

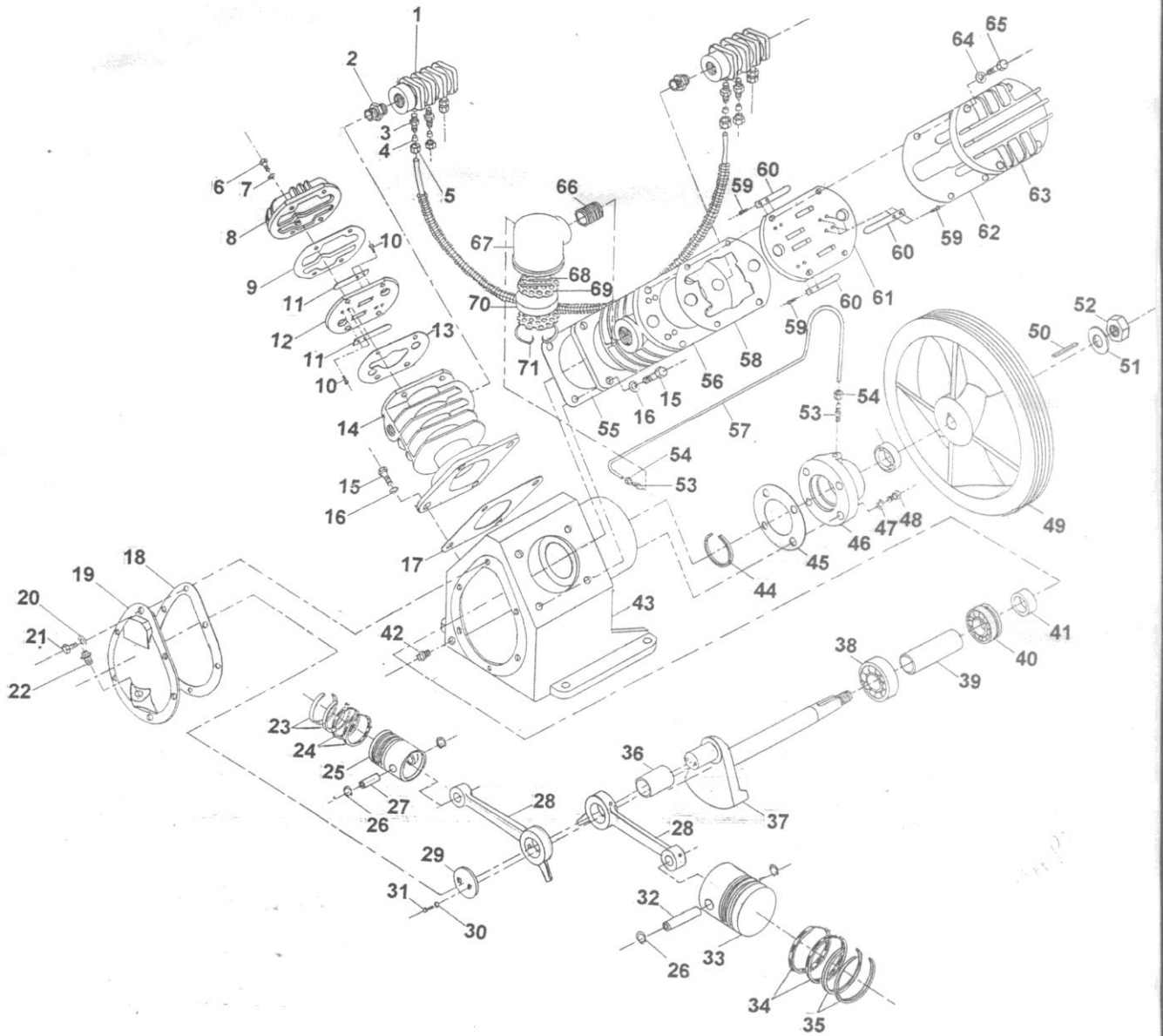
EQUIPO COMPRESOR DE AIRE DE 3 H.P.



EQUIPO COMPRESOR DE AIRE DE 3 H.P.

- | | |
|--|---|
| 1- Polea motor (0131016) | 13- Válvula de seguridad ¼" (6002001) |
| 2- Cabezal (0141100) | 14- Tanque (0141044) |
| 3- Correderas (0131017) | 15- Tapón de bronce ¼" (6008010) |
| 4- Codo 221-12-B12 (6003017) | 16- Rosca doble de ¼" (niples) (6004151) |
| 5- Caño 7/8" x 399 mm.curvado (6003010)
Tuerca 73 – 12 (<u>cant.</u> :2) (6003003) | 17- Presostato "Cer 1-L" (6006017) |
| 6- Manómetro 200 lbs. x 2 ½" (6007002) | 18- Caño teflón válv.disyuntor (0131034) |
| 7- Reducción de ½" a ¼" (6004051) | 19- Válv.de retención 1" M x ¾" H (6001004) |
| 8- Cruz de ½" (6004253) | 20- Codo 221-12-B12 (6003017) |
| 9- Llave Esférica a bola p/Total ½" (6008007) | 21- Conexión B24 - 5/16" x 1/8" (6005004) |
| 10- Conexión B 119 - ½" (racord) (6005014) | 22- Conexión B8 - 5/16" (6005002) |
| 11- Rosca doble de ½" (6004153) | 23- Arandela Grower 7/16" (5203004) |
| 12- Rosca doble de ½" (6004153) | 24- Bulón c/tuerca 7/16" x 1 ½" (5001027) |

CABEZAL COMPRESOR DE AIRE DE 3 H.P.



CABEZAL COMPRESOR DE AIRE DE 3 H.P.

- 1- Múltiple aire chico (0141016)
- 2- Rosca con tuerca 1" (6004403)
- 3- Adaptador 321-6-B6 (6003013)
- 4- Virola 83-6 (6003005)
- 5- Tuerca 73-6 (6003001)
- 6- Bulón pulido 3/8" x 1 3/4" (5001014)
- 7- Arandela de cobre 3/8 (5201003)
- 8- Tapa cilindro alta (0141022)
- 9- Junta Amianto N°12-T. Válvula Alta (0141010)
- 10- Tornillo mecánico 1/4" x 3/8" (5010103)
- 11- Válvula Fleje N°659 - 3 HP Alta (0141003)
- 12- Tapa de Válvula Alta (0141024)
- 13- Junta Amianto N°13-T. Cilindro Alta (0141011)
- 14- Cilindro Alta (0141018)
- 15- Bulón pulido 1/2" x 1 1/4" 13 hilos (5001015)
- 16- Arandela de cobre 1/2" (5201004)
- 17- Junta Cartón N°8 - Base Cilindro Alta (0141007)
- 18- Junta Cartón N°2 - Tapa de Cuerpo (0141005)
- 19- Tapa cuerpo (0141028)
- 20- Arandela de cobre 3/8" (5201003)
- 21- Bulón pulido 5/16" x 1" (5001007)
- 22- Tapón 3/4" M (6004002)
- 23- Aro liso de 2 1/2" x 1/8" (6301007)
- 24- Aro ventilado de 2 1/2" x 1/8" (6301008)
- 25- Pistón Alta (0141020)
- 26- Anillo seeqer Din 472 ø 20 (5302003)
- 27- Perno de 20 x 51 (6302006)
- 28- Biela de bronce (0141001)
- 29- Arandela tope de biela (0141036)
- 30- Arandela Grower 3/8" (5203003)
- 31- Bulón pulido 3/8" x 1" (5001011)
- 32- Perno de 20 x 91 (6302007)
- 33- Pistón baja (0141021)
- 34- Aro ventilado de 4" x 3/16" (6301016)
- 35- Aro liso de 4" x 3/16" (6301015)
- 36- Buje de biela Niturado (0141039)
- 37- Cigüeñal (0141002)
- 38- Rodamiento N° 6306 (5720014)
- 39- Separador cigüeñal (0141015)
- 40- Rodamiento N° 6206 NR (5720006)
- 41- Buje tope bolillero (0141038)
- 42- Tapón de 1/2" (6004001)
- 43- Block (0141017)
- 44- Seguro bolillero 6206
- 45- Junta Cartón N°14-Tapa Porta Retén(0141008)
- 46- Tapa porta retén (0141014)
- 47- Arandela de cobre 3/8"(5201003)
- 48- Bulón pulido 5/16" x 1" (5001007)
- 49- Volante (0141026)
- 50- Chaveta eje cigüeñal (5405001)
- 51- Arandela plana 7/8" (5202008)
- 52- Tuerca hexagonal 7/8" NF (5001090)
- 53- Conexión B24 - 5/16" x 1/8" (6005004)
- 54- Conexión B8 - 5/16" (6005002)
- Retén SAV 5130 (575004)
- 55- Junta Cartón N°7-Base cilindro Baja (0141006)
- 56- Cilindro baja (0141019)
- 57- Caño cobre cab.c/conexión (0141042)
- 58- Junta amianto N°15-T.cilindro Baja (0141013)
- 59- Tornillo mecánico 1/4" x 3/8" (5010103)
- 60- Válvula Fleje N°660 - 3 HP Baja (0141004)
- 61- Tapa Válvula Baja (0141025)
- 62- Junta Amianto N°14-T.Válvula Baja (0141012)
- 63- Tapa cilindro baja (0141023)
- 64- Arandela cobre 1/2" (5201004)
- 65- Bulón pulido 1/2" x 2" 13 hilos (5001016)
- 66- Rosca sencilla 1" Gas (6004103)
- 67- Toma de Aire (0141027)
- 68- Seguro Triangular Toma de Aire (6402001)
- 69- Chapa filtro toma de aire (0131061)
- 70- Filtro poliuretano (0131062)
- 71- Seguro Redondo Toma de Aire (6401003)
- Caño aletado N°2 (0141040)