

**CAMPRA S.A.**  
FABRICA DE IMPLEMENTOS AGRICOLAS  
Y COMPRESORES DE AIRE

---



# MANUAL DE INSTRUCCIONES REPUESTOS Y MANTENIMIENTO

---

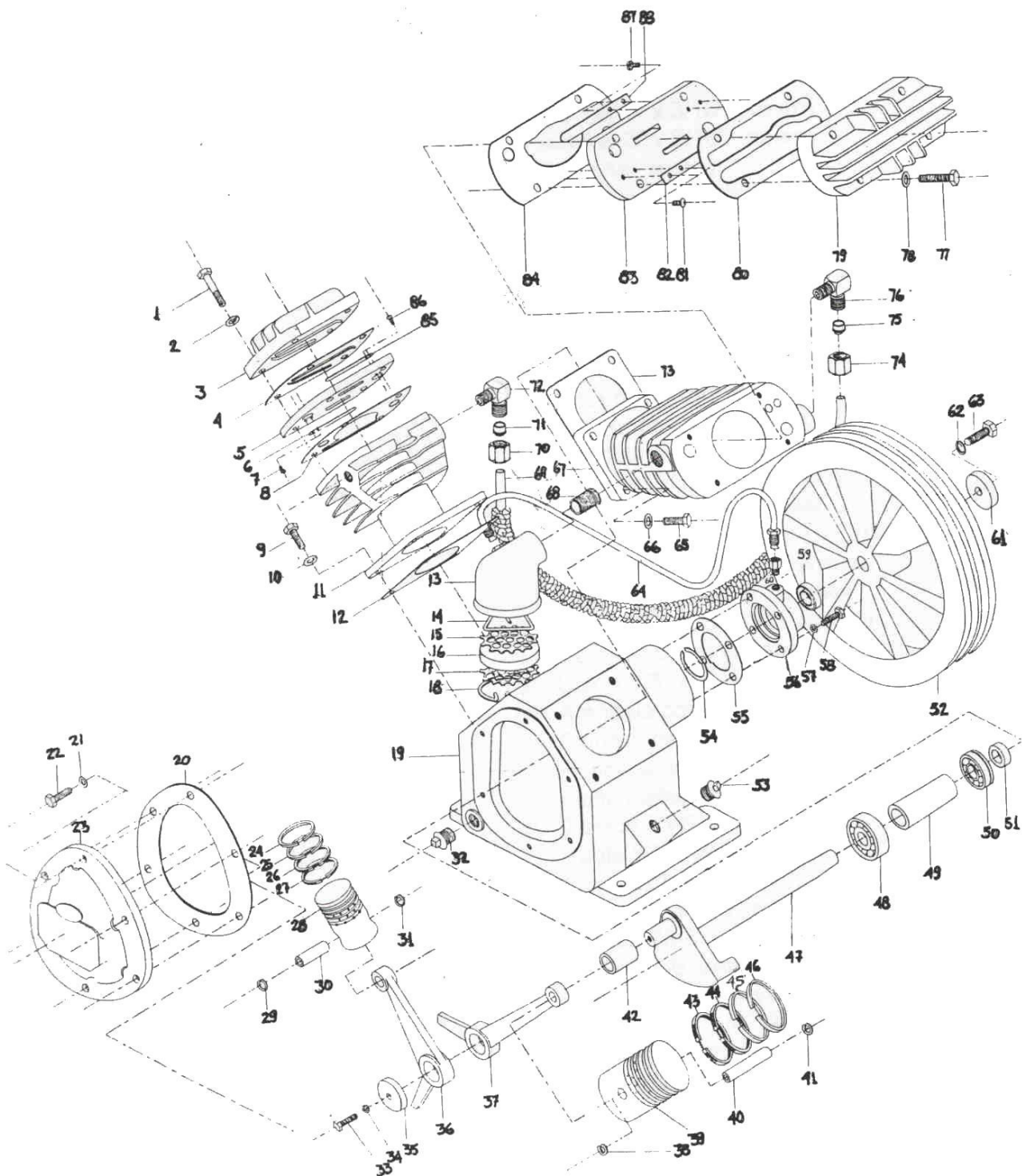
## COMPRESOR DE AIRE 2 H.P. B I C I L I N D R I C O

---

[www.camprasa.com.ar](http://www.camprasa.com.ar)

TUCUMAN 214 - C.C. 11 - TELFAX (03533) 420307-420675-422058  
5940 - LAS VARILLAS - CORDOBA - REPUBLICA ARGENTINA  
e-mail: [campra@lasvarinet.com.ar](mailto:campra@lasvarinet.com.ar)

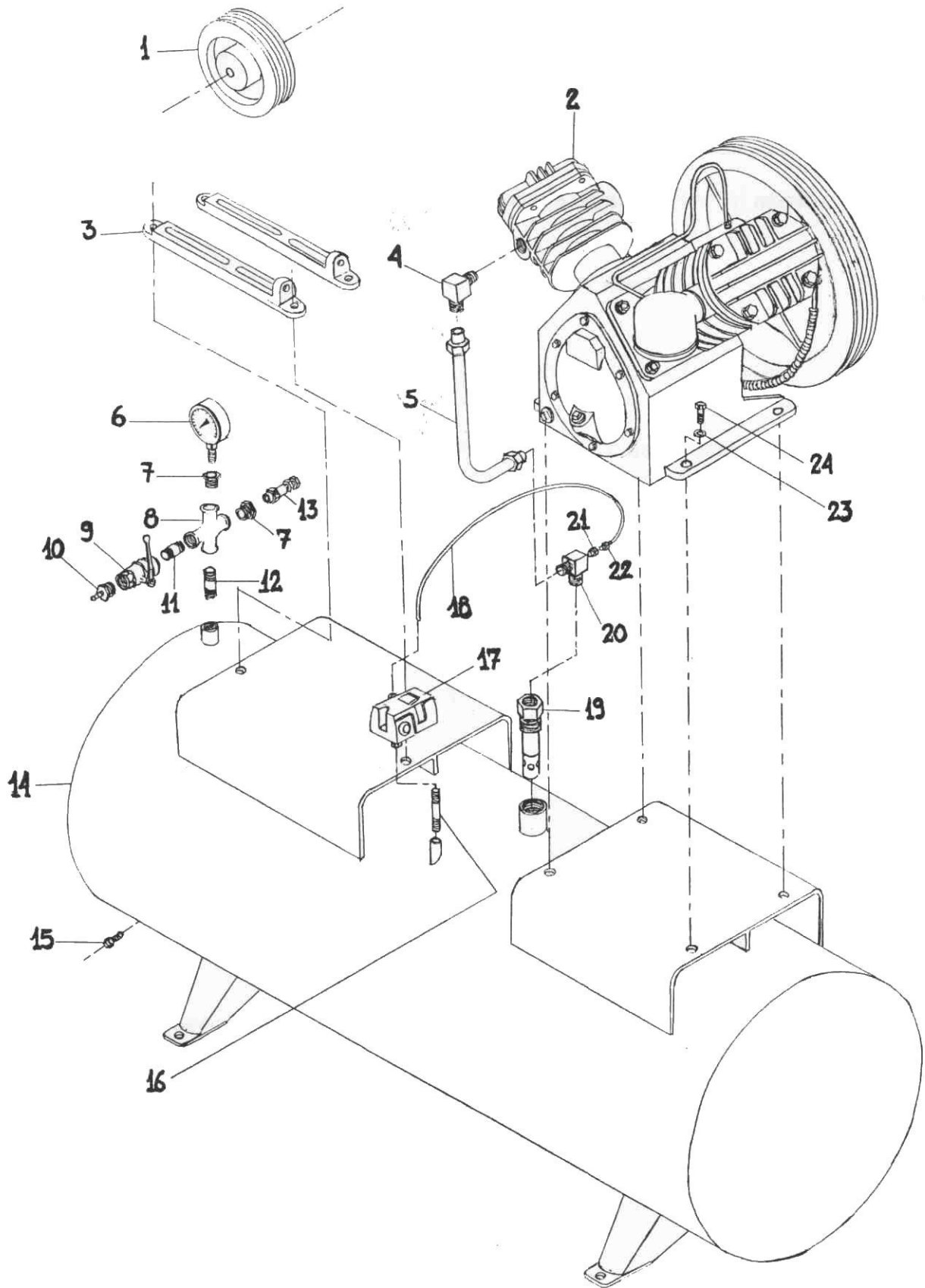
# CABEZAL COMPRESOR DE AIRE DE 2 H.P.



## CABEZAL COMPRESOR DE 2 H.P.

- 1- Bulón 3/8" x 1 3/4" W (5001014)
- 2- Arandela cobre 3/8" (5201004)
- 3- Tapa cilindro de alta (0131023)
- 4- Junta de Amianto (0131010)
- 5- Tapa de válvula alta (0131025)
- 6- Válvula fleje (0131003)
- 7- Tornillo mec. 1/4" x 3/8" (5010102)
- 8- Junta amianto (0131011)
- 9- Bulón 3/8" x 1" W (5001011)
- 10- Arandela cobre 3/8" (5201004)
- 11- Cilindro de alta (0131019)
- 12- Junta de cartón (0131006)
- 13- Toma de aire (0131028)
- 14- Seg. triang. toma de aire (6402001)
- 15- Chapa filtro toma de aire (0121044)
- 16- Filtro poliuretano (6001022)
- 17- Chapa filtro toma de aire (0121044)
- 18- Seg. circ. toma de aire (6401003)
- 19- Block (0131018)
- 20- Junta de cartón (0131006)
- 21- Arandela cobre 5/16" (5201004)
- 22- Bulón 5/16" x 1" W (5001007)
- 23- Tapa de cuerpo (0131029)
- 24- Aro liso 2" x 1/8" (6301003)
- 25- Aro liso 2" x 1/8" (6301003)
- 26- Aro ventilado 2" x 1/8" (6301004)
- 27- Aro ventilado 2" x 1/8" (6301004)
- 28- Pistón alta (0131021)
- 29- Aro seeger Ø16 (5302002)
- 30- Perno de pistón alta (6302003)
- 31- Aro seeger Ø 16 (5302002)
- 32- Tapón galvaniz. 1/2" GAS (6004001)
- 33- Bulón 5/16" x 1" W (5001007)
- 34- Arandela grower 5/16" (5203002)
- 35- Arandela tope de biela (0131032)
- 36- Biela (0131001)
- 37- Biela (0131001)
- 38- Aro seeger Ø 16 (5302002)
- 39- Pistón baja (0131022)
- 40- Perno pistón baja (6302005)
- 41- Aro seeger Ø 16 (5302002)
- 42- Buje de biela triturado (0131038)
- 43- Aro ventilado 3" x 3/16" (6301012)
- 44- Aro ventilado 3" x 3/16" (6301012)
- 45- Aro liso 3" x 3/16" (6301011)
- 46- Aro liso 3" x 3/16" (6301011)
- 47- Cigueñal (0131002)
- 48- Rodamiento N° 6305 (5720013)
- 49- Separador de bolillero (0131015)
- 50- Rodamiento N° 6205 NR (5720004)
- 51- Buje tope bolillero (0131037)
- 52- Volante (0131027)
- 53- Tapón galvaniz. 1/2" GAS (6004001)
- 54- Seguro para bolillero ( )
- 55- Junta de cartón (0131006)
- 56- Tapa porta retén (0131014)
- 57- Arandela cobre 5/16" (5201004)
- 58- Bulón 5/16" x 1" W (5001007)
- 59- Retén 5314 SAV (5750009)
- 60- Conexión B 24- 5/16" x 1/8" (6005004)
- 61- Arandela tope volante (0131032)
- 62- Arandela grower 1/2" (5203005)
- 63- Bulón 1/2" x 1 1/4" 13 H (5001015)
- 64- Caño de cobre cabezal (0131033)
- 65- Bulón 3/8" x 1" W (5001011)
- 66- Arandela cobre 3/8" (5201004)
- 67- Cilindro baja (0131020)
- 68- Rosca sencilla 3/4" GAS (6004102)
- 69- Caño aletado (0131040)
- 70- Tuerca 73-6 (6003001)
- 71- Virola 83-6 (6003005)
- 72- Codo 221-6-6 (6003015)
- 73- Junta de cartón (0131006)
- 74- Tuerca 73-6 (6003001)
- 75- Virola 83-6 (6003005)
- 76- Codo 221-6-6 (6003015)
- 77- Bulón 3/8" x 1 3/4" W (5001014)
- 78- Arandela cobre 3/8" (5201004)
- 79- Tapa cilindro baja (0131024)
- 80- Junta de amianto (0131010)
- 81- Tornillo mec. 1/4" x 3/8" (5010102)
- 82- Válvula fleje (0131004)
- 83- Tapa de válvula baja (0131026)
- 84- Junta de amianto (0131010)
- 85- Válvula fleje (0131003)
- 86- Tornillo mec. 1/4" x 3/8" (5010102)
- 87- Tornillo mec. 1/4" x 3/8" (5010102)
- 88- Válvula fleje (0131004)

# EQUIPO COMPRESOR DE AIRE DE 2 H.P.



## EQUIPO COMPRESOR DE AIRE DE 2 H.P.

- |  |  |
|--|--|
| 1- Polea motor (0131016)               | 13- Válvula de seguridad 1/4" (6002001)    |
| 2- Cabezal ()                          | 14- Tanque (0131043)                       |
| 3- Corredera (0131017)                 | 15- Tapón de bronce 1/4" (6008010)         |
| 4- Codo 221-B6-8 (6003016)             | 16- Rosca doble de 1/4" (6004151)          |
| 5- Conexión cabezal a tanque (0131039) | 17- Presostato (6006016)                   |
| 6- Manómetro (6007002)                 | 18- Caño teflón válv. disyuntor (0131034)  |
| 7- Reducción de 3/8" a 1/4" (6004050)  | 19- Válv. retenc. 1/2"M x 3/8" H (6001003) |
| 8- Cruz de 3/8" (6004252)              | 20- Codo 221-B6-8 (6003016)                |
| 9- Llave de salida 3/8" (6008002)      | 21- Conexión B24 - 5/16" x 1/8" (6005004)  |
| 10- Racord 3/8" (6005013)              | 22- Conexión B8 - 5/16" (6005002)          |
| 11- Rosca doble de 3/8" (6004152)      | 23- Arandela Grower 3/8" (5203003)         |
| 12- Rosca doble de 3/8" (6004152)      | 24- Bulón pulido 3/8" x 1" (5001011)       |

TIPO	MOTOR ELECTRICO		CABEZAL				PRESION MAX. DE TRABAJO		TANQUE		USAR CORREAS	
	HP	RPM APROX	CILINDROS	RPM APROX	DESPLAZAMIENTO		Lbs/Pulg <sup>2</sup>	Kg/cm <sup>2</sup>	MEDIDAS (cm)	CAPACIDAD (litros)	TIPO	CANT.
					Lt./Min.	Pies <sup>3</sup> /Min.						
1 / 2	1/2	1450	1 VERTICAL	600	53	2,20	100	7,0	25 x 65	32	A-42	1
1	1	1450	1 VERTICAL	700	173	6,14	150	10,5	40 x 90	120	A-52	1
2	2	1450	2 en "V"	600	297	10,50	175	12,5	45 x 110	180	A-68	2
3 BAJA-BAJA	3	1450	2 en "V"	600	594	21,00	100	7,0	45 x 110	180	A-68	2
3	3	1450	2 en "V"	700	400	14,10	175	12,5	45 x 125	200	A-82	2
4 BAJA-BAJA	4	1450	2 en "V"	700	800	28,20	100	7,0	45 x 125	200	A-82	2
5	5	1450	2 en "V"	600	730	25,80	200	14,0	50 x 150	300	A-92	3
7,5 BAJA-BAJA	7,5	1450	2 en "V"	600	1460	51,60	100	7,0	50 x 150	300	A-92	3
15	15	1450	3 en "V"	800	2122	75,60	200	14,0	70 x 170	660	A-112	4
25	25	1450	3 en "V"	800	3200	113,00	120	8,5	70 x 170	660	A-112	4

**NOTA:** LOS DATOS CONSIGNADOS PUEDEN SER MODIFICADOS SIN PREVIO AVISO

**LUBRICACIÓN:** USAR ACEITE TIPO HD50 ó EQUIVALENTE - REVISAR SEMANALMENTE - CAMBIAR CADA 250 HORAS DE MARCHA.

**RECOMENDACIONES:** VERIFICAR EL SENTIDO DE GIRO DEL CABEZAL, RESPETANDO LA FLECHA INDICATIVA - INSTALAR EL EQUIPO EN ÁREAS VENTILADAS - LIMPIAR PERIÓDICAMENTE EL/LOS FILTRO/S DE LA/S TOMA/S DE AIRE. ES CONVENIENTE COLOCAR EN EL CABEZAL COMPRESOR DE 15 Y 25 HP UNA VÁLVULA SOLENOIDE TIPO JEFFERSON 1335-BA4-1/2 PARA QUE ARRANQUE EN VACÍO EN CONEXIÓN ESTRELLA

**ADVERTENCIAS:** COLOCAR EN LA/S TOMA/S DE AIRE LOS FILTROS ADECUADOS CUANDO SE USE EL COMPRESOR EN ATMÓSFERAS AGRESIVAS COMO POR EJEMPLO TALLERES DE ARENADO. NO SUPERAR BAJO NINGÚN CONCEPTO LAS PRESIONES MÁXIMAS DE TRABAJO INDICADAS.