

CAMPRA S.A.
FABRICA DE IMPLEMENTOS AGRICOLAS
Y COMPRESORES DE AIRE



MANUAL DE INSTRUCCIONES REPUESTOS Y MANTENIMIENTO

COMPRESOR DE AIRE 25 H.P.

www.camprasa.com.ar

TUCUMAN 214 - C.C. 11 - TELFAX (03533) 420307-420675-422058
E-mail: campra@lasvarinet.com.ar
5940 - LAS VARILLAS - CORDOBA - REPUBLICA ARGENTINA

| TIPO | MOTOR ELECTRICO | | CABEZAL | | | | PRESION MAX. DE TRABAJO | | TANQUE | | USAR CORREAS | |
|---------------|-----------------|-----------|------------|-----------|----------------|-------------------------|-------------------------|--------------------|--------------|--------------------|--------------|-------|
| | HP | RPM APROX | CILINDROS | RPM APROX | DESPLAZAMIENTO | | Lbs/Pulg ² | Kg/cm ² | MEDIDAS (cm) | CAPACIDAD (litros) | TIPO | CANT. |
| | | | | | Lt./Min. | Pies ³ /Min. | | | | | | |
| 1 / 2 | 1/2 | 1450 | 1 VERTICAL | 600 | 53 | 2,20 | 100 | 7,0 | 25 x 65 | 32 | A-42 | 1 |
| 1 | 1 | 1450 | 1 VERTICAL | 700 | 173 | 6,14 | 150 | 10,5 | 40 x 90 | 120 | A-52 | 1 |
| 2 | 2 | 1450 | 2 en "V" | 600 | 297 | 10,50 | 175 | 12,5 | 45 x 110 | 180 | A-68 | 2 |
| 3 BAJA-BAJA | 3 | 1450 | 2 en "V" | 600 | 594 | 21,00 | 100 | 7,0 | 45 x 110 | 180 | A-68 | 2 |
| 3 | 3 | 1450 | 2 en "V" | 700 | 400 | 14,10 | 175 | 12,5 | 45 x 125 | 200 | A-82 | 2 |
| 4 BAJA-BAJA | 4 | 1450 | 2 en "V" | 700 | 800 | 28,20 | 100 | 7,0 | 45 x 125 | 200 | A-82 | 2 |
| 5 | 5 | 1450 | 2 en "V" | 600 | 730 | 25,80 | 200 | 14,0 | 50 x 150 | 300 | A-92 | 3 |
| 7,5 BAJA-BAJA | 7,5 | 1450 | 2 en "V" | 600 | 1460 | 51,60 | 100 | 7,0 | 50 x 150 | 300 | A-92 | 3 |
| 15 | 15 | 1450 | 3 en "V" | 800 | 2122 | 75,60 | 200 | 14,0 | 70 x 170 | 660 | A-112 | 4 |
| 25 | 25 | 1450 | 3 en "V" | 800 | 3200 | 113,00 | 120 | 8,5 | 70 x 170 | 660 | A-112 | 4 |

NOTA: LOS DATOS CONSIGNADOS PUEDEN SER MODIFICADOS SIN PREVIO AVISO

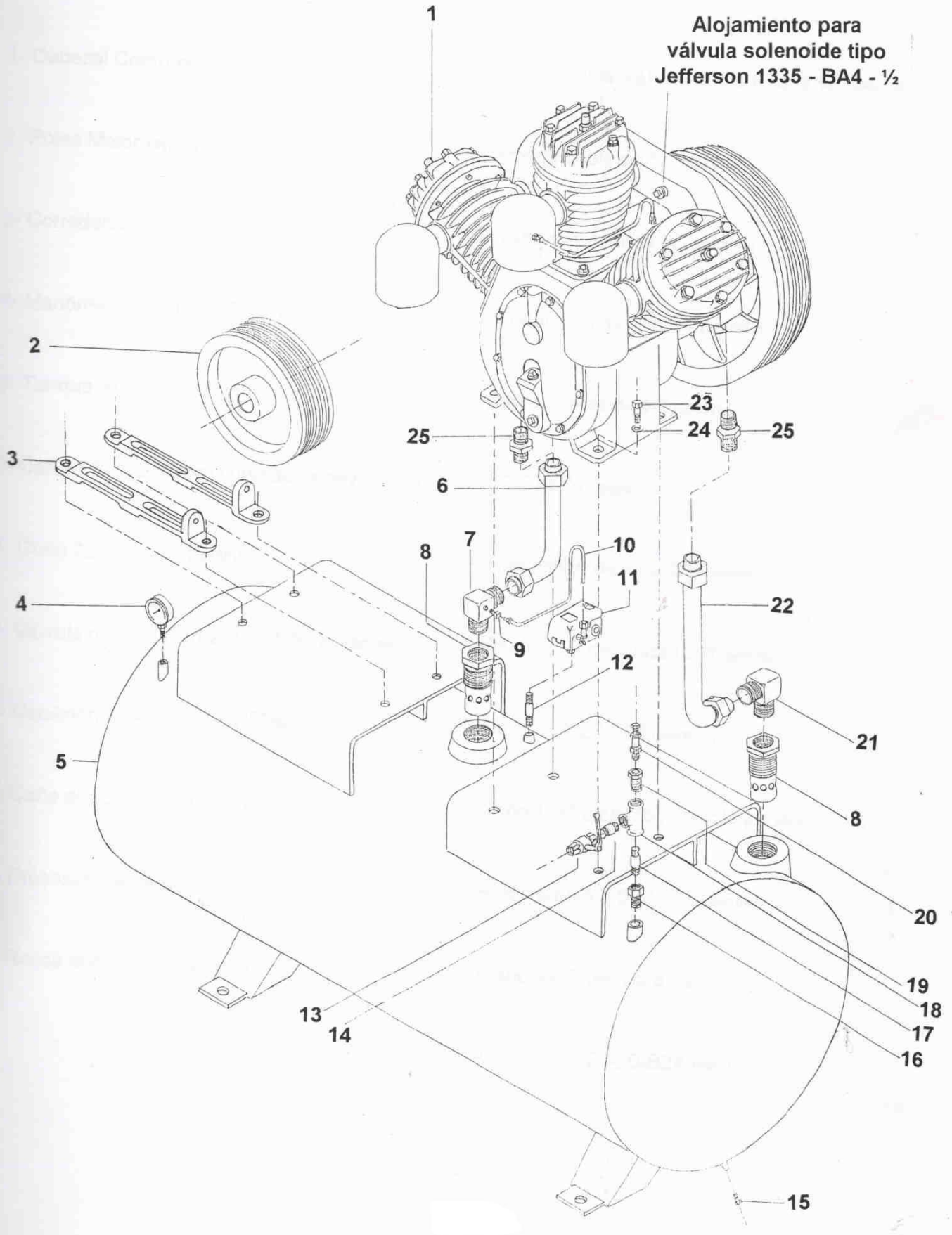
LUBRICACIÓN: USAR ACEITE TIPO HD50 ó EQUIVALENTE - REVISAR SEMANALMENTE - CAMBIAR CADA 250 HORAS DE MARCHA.

RECOMENDACIONES: VERIFICAR EL SENTIDO DE GIRO DEL CABEZAL, RESPETANDO LA FLECHA INDICATIVA - INSTALAR EL EQUIPO EN ÁREAS VENTILADAS - LIMPIAR PERIÓDICAMENTE EL/LOS FILTRO/S DE LA/S TOMA/S DE AIRE. ES CONVENIENTE COLOCAR EN EL CABEZAL COMPRESOR DE 15 Y 25 HP UNA VÁLVULA SOLENOIDE TIPO JEFFERSON 1335-BA4-1/2 PARA QUE ARRANQUE EN VACÍO EN CONEXIÓN ESTRELLA

ADVERTENCIAS: COLOCAR EN LA/S TOMA/S DE AIRE LOS FILTROS ADECUADOS CUANDO SE USE EL COMPRESOR EN ATMÓSFERAS AGRESIVAS COMO POR EJEMPLO TALLERES DE ARENADO. NO SUPERAR BAJO NINGÚN CONCEPTO LAS PRESIONES MÁXIMAS DE TRABAJO INDICADAS.

EQUIPO COMPRESOR DE AIRE DE 25 H.P.

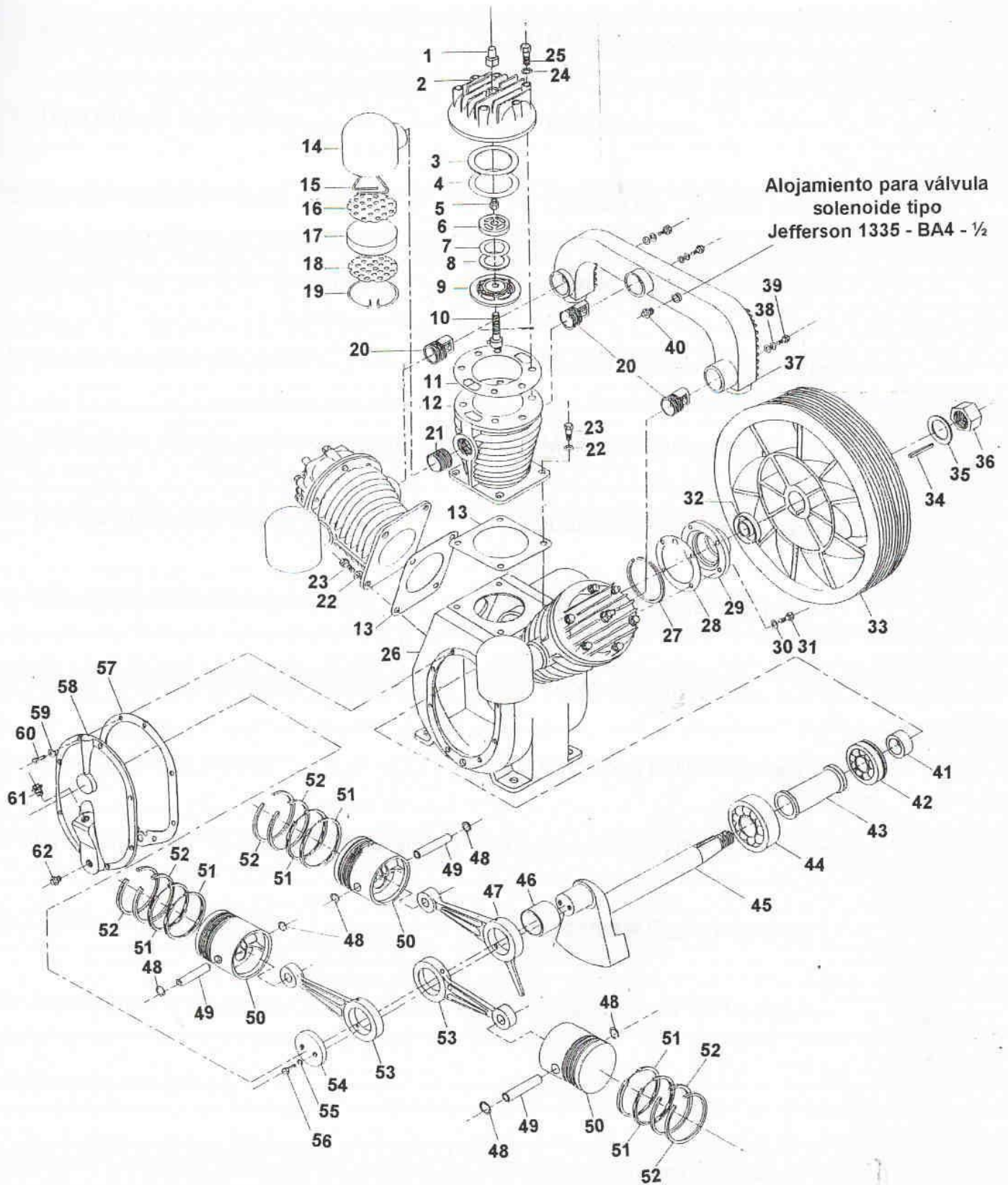
Alojamiento para
válvula solenoide tipo
Jefferson 1335 - BA4 - 1/2



EQUIPO COMPRESOR DE 25 H.P.

- 1- Cabezal Compresor (0181100)
- 2- Polea Motor (0171031)
- 3- Correderas (0171032)
- 4- Manómetro 200 lbs. x 2 1/2" (6007002)
- 5- Tanque (0171062)
- 6- Caño 1 1/2" x 510 mm.curvado (6003012)
- 7- Codo 221-20-B24 (6003018)
- 8- Válvula de retención 2" M x 1 1/2" H (6001005)
- 9- Conexión B24 - 5/16" x 1/8" (6005004)
- 10- Caño disyuntor a válvula (0171069)
- 11- Presostato (6006006)
- 12- Rosca doble de 1/4" (6004151)
- 13- Llave Salida-Válv. esférica Rosca 3/4" (6008008)
- 14- Rosca doble de 3/4" (6004154)
- 15- Tapón de bronce 1/4" (6008010)
- 16- Reducción de 1" a 3/4" (6004058)
- 17- Rosca doble de 3/4" (6004154)
- 18- TEE de 3/4" (6004304)
- 19- Reducción de 3/4" a 3/8" (6004054)
- 20- Válvula de seguridad 3/8" (6002002)
- 21- Codo 221-20-B24 (6003018)
- 22- Caño 1 1/2" c/tuercas y virola (0171075)
- 23- Bulón c/tuerca 5/8" x 2" (5001042)
- 24- Arandela Grower 5/8" (5203006)
- 25- Adaptador 321-20-B24 (6003014)

CABEZAL COMPRESOR DE AIRE DE 25 H.P.



CABEZAL COMPRESOR DE 25 H.P.

- 1- Tuerca Ciega de $\frac{3}{4}$ " (0171016)
- 2- Tapa Cilindro Baja (0171040)
- 3- Válvula Redonda Grande (0171004)
- 4- Resorte Redondo Grande (0171007)
- 5- Tuerca c/Castillo $\frac{3}{4}$ " (0171016)
- 6- Portaválvula Mediano (15 HP Baja) (0171011)
- 7- Válvula Redonda Mediana (0171005)
- 8- Resorte Redondo Mediano (0171008)
- 9- Portaválvula Grande (0171012)
- 10- Bulón c/traba $\frac{3}{4}$ " (0171014)
- 11- Junta Amianto N°19 - Tapa Cilindro (0171025)
- 12- Cilindro Baja (0171036)
- 13- Junta Cartón N°20 - Base Cil. Baja (0171023)
- 14- Toma de Aire (0171042)
- 15- Seguro Triangular Toma de Aire (6402003)
- 16- Chapa Perforada Toma de Aire (0121044)
- 17- Disco Poliuretano (6001024)
- 18- Chapa Perforada Filtro T. de Aire (0171090)
- 19- Seguro Redondo Toma de Aire (6401005)
- 20- Soporte Múltiple de Aire (0171067)
- 21- Rosca Sencilla de $1 \frac{1}{2}$ " (6004105)
- 22- Arandela Cobre (5201004)
- 23- Bulón pulido de $\frac{1}{2}$ " x $1 \frac{1}{4}$ " 13 hilos (5001015)
- 24- Arandela cobre $\frac{1}{2}$ " (5201004)
- 25- Bulón Pulido $\frac{1}{2}$ " x $3 \frac{1}{4}$ " 13 hilos (5001018)
- 26- Block (0171034)
- 27- Anillo Din SP 110
- 28- Junta Cartón - Tapa Porta Retén (0171020)
- 29- Tapa Porta Retén (0171027)
- 30- Arandela cobre $\frac{3}{8}$ " (5201003)
- 31- Bulón Pulido $\frac{3}{8}$ " x 1" (5001011)
- 32- Retén SAV 5195 (5750005)
- 33- Volante (0171041)
- 34- Chaveta Eje Cigüeñal (5405003)
- 35- Arandela Plana 1 $\frac{3}{8}$ " (5202012)
- 36- Tuerca Hexagonal 1 $\frac{3}{8}$ " NF (5001093)
- 37- Múltiple de Aire (0171089)
- 38- Arandela de Cobre $\frac{5}{8}$ " (5201005)
- 39- Bulón Pulido $\frac{5}{8}$ " x 3" (5001044)
- 40- Tapón $\frac{1}{2}$ " M (6004001)
- 41- Buje Tope Bolillero (0171061)
- 42- Rodamiento N° 6310 NR (5720016)
- 43- Separador Cigüeñal (0171028)
- 44- Rodamiento N° 6410 (5720017)
- 45- Cigüeñal (0171003)
- 46- Buje de bielas Nitrurado (0171060)
- 47- Biela con pescador (0171001)
- 48- Aro Seeger Din 472 Ø 25 (5302004)
- 49- Perno 25,4 x 114 (6302009)
- 50- Pistón Baja (0171038)
- 51- Aro ventilado 5" x $\frac{1}{4}$ " (6301018)
- 52- Aro liso 5" x $\frac{1}{4}$ " (6301017)
- 53- Biela sin pescador (0171002)
- 54- Arandela Tope de Biela (0171080)
- 55- Arandela Grower $\frac{3}{8}$ " (5203003)
- 56- Bulón Gr.5 - $\frac{3}{8}$ " x $1 \frac{1}{4}$ " (5001554)
- 57- Junta Cartón N°18 - Tapa Cuerpo (0171021)
- 58- Tapa de Cuerpo (0171043)
- 59- Arandela Cobre $\frac{3}{8}$ " (5201003)
- 60- Bulón Pulido $\frac{3}{8}$ " x 1" (5001011)
- 61- Tapón $\frac{3}{4}$ " M (6004002)
- 62- Tapón $\frac{1}{2}$ " M (6004001)