

CAMPRA S.A.
FABRICA DE IMPLEMENTOS AGRICOLAS
Y COMPRESORES DE AIRE



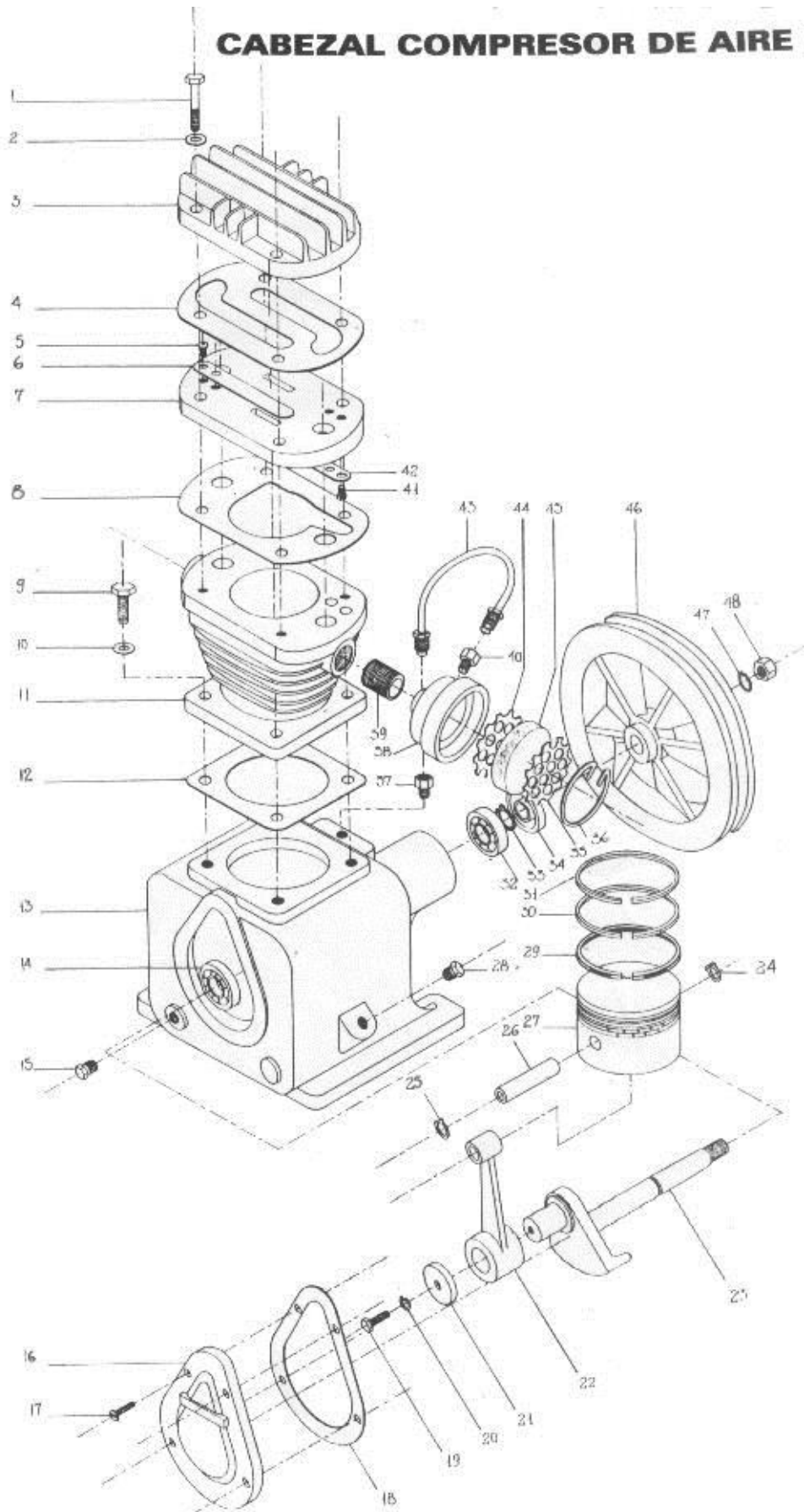
MANUAL DE INSTRUCCIONES REPUESTOS Y MANTENIMIENTO

**COMPRESOR DE AIRE
1 H.P.**

M O N O C I L I N D R I C O

TUCUMAN 214 - C.C. 11 - TELFAX (03533)420307-420675-422058
5940 - LAS VARILLAS - CORDOBA - REPUBLICA ARGENTINA
E-mail: campra@lasvarinet.com.ar

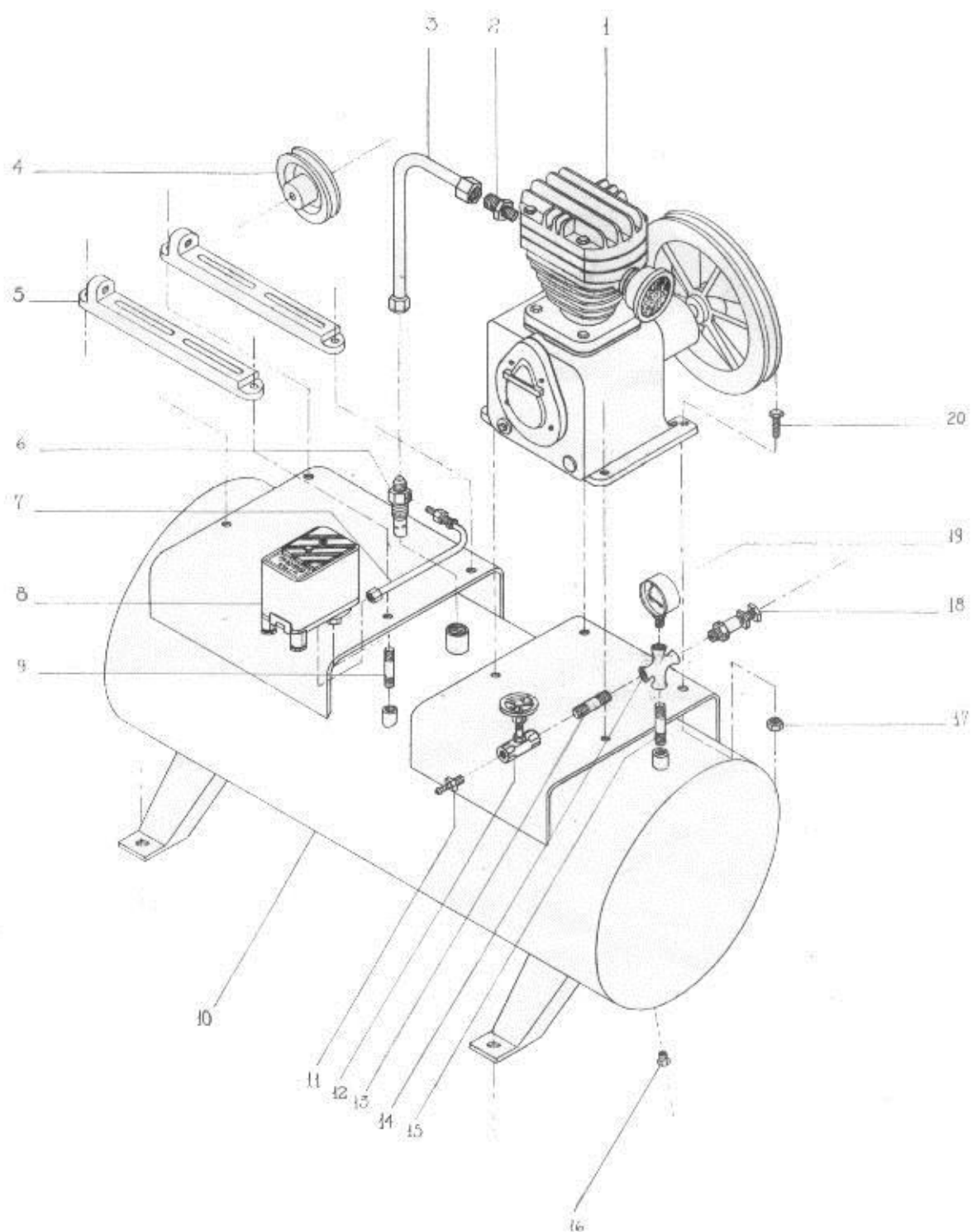
CABEZAL COMPRESOR DE AIRE DE 1 H.P.



CABEZAL COMPRESOR DE 1 H.P.

- | | |
|---|--|
| 1- BULÓN 5/16" x 1 3/4" W (5001010) | 25- ARO SEEGER DIN 472 Ø 16 MM(5302002) |
| 2- Arandela cobre 5/16" (5201002) NO SE USA MÁS | 26- PERNO DE 16 X 60 (6302004) |
| 3- TAPA DE CILINDRO (0121012) | 27- PISTON (0121011) |
| 4-JUNTA AC 0.8 N° 7 - TAPA CIL. (0121005) | 28- TAPÓN DE ACERO 1/4" gas (6008012) |
| 5- TORNILLO MECANICO 3/16" x 3/8" (5010104) | 29- ARO VENTILADO DE 2 3/4" X 1/8" (6301010) |
| 6- VALVULA FLEJE N°679 (0121001) | 30- ARO LISO DE 2 3/4" X 1/8" (6301009) |
| 7- TAPA DE VALVULA (0121013) | 31- ARO LISO DE 2 3/4" X 1/8" (6301009) |
| 8- JUNTA AC 0.8 N° 8 - TAPA VALV. (0121006) | 32- RODAMIENTO N° 6204 (5720002) |
| 9- BULÓN 5/16" x 1" (5001007) | 33- ARO SEEGER DIN 471 Ø 20 MM (5301002) |
| 10 Arandela cobre 5/16" (5201002) NO SE USA MÁS | 34- RETEN SAV 5030 (5750003) |
| 11- CILINDRO (0121010) | 35- CHAPA FILTRO TOMA DE AIRE (0121044) |
| 12- JUNTA AD.N°11 - BASE CILINDRO (0121003) | 36- SEGURO REDONDO P/T. DE AIRE (6401002) |
| 13- BLOCK (0121009) | 37- CONEXION B 24 - 5/16" X 1/8" (6005004) |
| 14-RODAMIENTO N°6204 (5720002) | 38- TOMA DE AIRE (0121015) |
| 15-TAPÓN DE ACERO 1/4" gas (6008012) | 39- ROSCA SENCILLA DE 1/2" (6004101) |
| 16- TAPA DE CUERPO (0121016) | 40- CONEXION B 24 - 5/16" X 1/8" (6005004) |
| 17- TORNILLO MECANICO 3/16" x 3/8" (5010104) | 41- TORNILLO MECANICO 3/16" x 3/8" (5010104) |
| 18- JUNTA AD. N° 4 - TAPA CUERPO (0121002) | 42- VALVULA FLEJE N°679 (0121001) |
| 19- BULÓN 5/16" x 1" W (5001007) | 43- CAÑO COBRE CABEZAL-T.AIRE (0121043) |
| 20- ARANDELA GROWER 5/16" (5203002) | 44- CHAPA FILTRO TOMA DE AIRE (0121044) |
| 21- ARANDELA TOPE DE BIELA (0111019) | 45- DISCO DE POLIURETANO (6001024) |
| 22- BIELA ACERO C/BUJES BRONCE (0121091) | 46- VOLANTE (1A-240) (0121014) |
| 23- CIGÜEÑAL (0111002) | 47- ARANDELA GROWER 5/8" (5203006) |
| 24-ARO SEEGER DIN 472 Ø 16 MM (5302002) | 48- TUERCA HEXAGONAL 5/8" NF (5001088) |

EQUIPO COMPRESOR DE AIRE DE 1 H.P.



EQUIPO COMPRESOR DE 1 H.P.

- | | |
|---|--|
| 1- CABEZAL COMPRESOR (0121100) | 11- RACORD (MANG.5/16"-ROSCA 1/4") (6005012) |
| 2- ADAPTADOR 321-6-B6 (6003013) | 12- LLAVE ESFERICA A BOLA 1/4" (6008005) |
| 3- CONEXION CABEZAL A TANQUE (0121035) | 13- ROSCA DOBLE DE 1/4" (6004151) |
| 4- POLEA MOTOR (1A-130) (0121007) | 14- CRUZ DE 1/4" (6004251) |
| 5- CORREDERA (0121008) | 15- ROSCA DOBLE DE 1/4" (6004151) |
| 6- VALV.RETENCION 1/2M X 1/2M C/TCA (6001002) | 16- TAPÓN DE ACERO 1/4" gas (6008012) |
| 7- CAÑO TEFLON VALVULA DISYUNTOR (0121036) | 17- TUERCA HEXAGONAL 5/16" W (5001078) |
| 8- PRESOSTATO "CER" C (6006016) | 18- VALVULA DE SEGURIDAD 1/4" (6002001) |
| 9- ROSCA DOBLE DE 1/4" (6004151) | 19- MANOMETRO 200 LIBRAS X 2 1/2" (6007002) |
| 10- TANQUE Ø400 X 900 (0121037) | 20- BULÓN 5/16" x 1" W (5001007) |

TIPO	MOTOR ELECTRICO		CABEZAL				PRESION MAX. DE TRABAJO		TANQUE		USAR CORREAS	
	HP	RPM APROX	CILINDROS	RPM APROX	DESPLAZAMIENTO		Lbs/Pulg ²	Kg/cm ²	MEDIDAS (cm)	CAPACIDAD (litros)	TIPO	CANT.
					Lt./Min.	Pies ³ /Min.						
1 / 2	1/2	1450	1 VERTICAL	600	53	2,20	100	7,0	25 x 65	32	A-42	1
1	1	1450	1 VERTICAL	700	173	6,14	150	10,5	40 x 90	120	A-52	1
2	2	1450	2 en "V"	600	297	10,50	175	12,5	45 x 110	180	A-68	2
3 BAJA-BAJA	3	1450	2 en "V"	600	594	21,00	100	7,0	45 x 110	180	A-68	2
3	3	1450	2 en "V"	700	400	14,10	175	12,5	45 x 125	200	A-82	2
4 BAJA-BAJA	4	1450	2 en "V"	700	800	28,20	100	7,0	45 x 125	200	A-82	2
5	5	1450	2 en "V"	600	730	25,80	200	14,0	50 x 150	300	A-92	3
7,5 BAJA-BAJA	7,5	1450	2 en "V"	600	1460	51,60	100	7,0	50 x 150	300	A-92	3
15	15	1450	3 en "V"	800	2122	75,60	200	14,0	70 x 170	660	A-112	4
25	25	1450	3 en "V"	800	3200	113,00	120	8,5	70 x 170	660	A-112	4

NOTA: LOS DATOS CONSIGNADOS PUEDEN SER MODIFICADOS SIN PREVIO AVISO

LUBRICACIÓN: USAR ACEITE TIPO HD50 ó EQUIVALENTE - REVISAR SEMANALMENTE - CAMBIAR CADA 250 HORAS DE MARCHA.

RECOMENDACIONES: VERIFICAR EL SENTIDO DE GIRO DEL CABEZAL, RESPETANDO LA FLECHA INDICATIVA - INSTALAR EL EQUIPO EN ÁREAS VENTILADAS - LIMPIAR PERIÓDICAMENTE EL/LOS FILTRO/S DE LA/S TOMA/S DE AIRE. ES CONVENIENTE COLOCAR EN EL CABEZAL COMPRESOR DE 15 Y 25 HP UNA VÁLVULA SOLENOIDE TIPO JEFFERSON 1335-BA4-1/2 PARA QUE ARRANQUE EN VACÍO EN CONEXIÓN ESTRELLA

ADVERTENCIAS: COLOCAR EN LA/S TOMA/S DE AIRE LOS FILTROS ADECUADOS CUANDO SE USE EL COMPRESOR EN ATMÓSFERAS AGRESIVAS COMO POR EJEMPLO TALLERES DE ARENADO. NO SUPERAR BAJO NINGÚN CONCEPTO LAS PRESIONES MÁXIMAS DE RABAJO INDICADAS.