

CAMPRA S.A.
FABRICA DE IMPLEMENTOS AGRÍCOLAS
Y COMPRESORES DE AIRE



MANUAL DE INSTRUCCIONES REPUESTOS Y MANTENIMIENTO

**COMPRESOR DE AIRE
15 H.P.**

TUCUMAN 214 - C.C. 11 - TELFAX (03533) 420307-420675-422058
E-mail: campra@lasvarinet.com.ar
5940 - LAS VARILLAS - CÓRDOBA - REPÚBLICA ARGENTINA

TIPO	MOTOR ELECTRICO		CABEZAL				PRESION MAX. DE TRABAJO		TANQUE		USAR CORREAS	
	HP	RPM APROX	CILINDROS	RPM APROX	DESPLAZAMIENTO		Lbs/Pulg ²	Kg/cm ²	MEDIDAS (cm)	CAPACIDAD (litros)	TIPO	CANT.
					Lt./Min.	Pies ³ /Min.						
1 / 2	1/2	1450	1 VERTICAL	600	53	2,20	100	7,0	25 x 65	32	A-42	1
1	1	1450	1 VERTICAL	700	173	6,14	150	10,5	40 x 90	120	A-52	1
2	2	1450	2 en "V"	600	297	10,50	175	12,5	45 x 110	180	A-68	2
3 BAJA-BAJA	3	1450	2 en "V"	600	594	21,00	100	7,0	45 x 110	180	A-68	2
3	3	1450	2 en "V"	700	400	14,10	175	12,5	45 x 125	200	A-82	2
4 BAJA-BAJA	4	1450	2 en "V"	700	800	28,20	100	7,0	45 x 125	200	A-82	2
5	5	1450	2 en "V"	600	730	25,80	200	14,0	50 x 150	300	A-92	3
7,5 BAJA-BAJA	7,5	1450	2 en "V"	600	1460	51,60	100	7,0	50 x 150	300	A-92	3
15	15	1450	3 en "V"	800	2122	75,60	200	14,0	70 x 170	660	A-112	4
25	25	1450	3 en "V"	800	3200	113,00	120	8,5	70 x 170	660	A-112	4

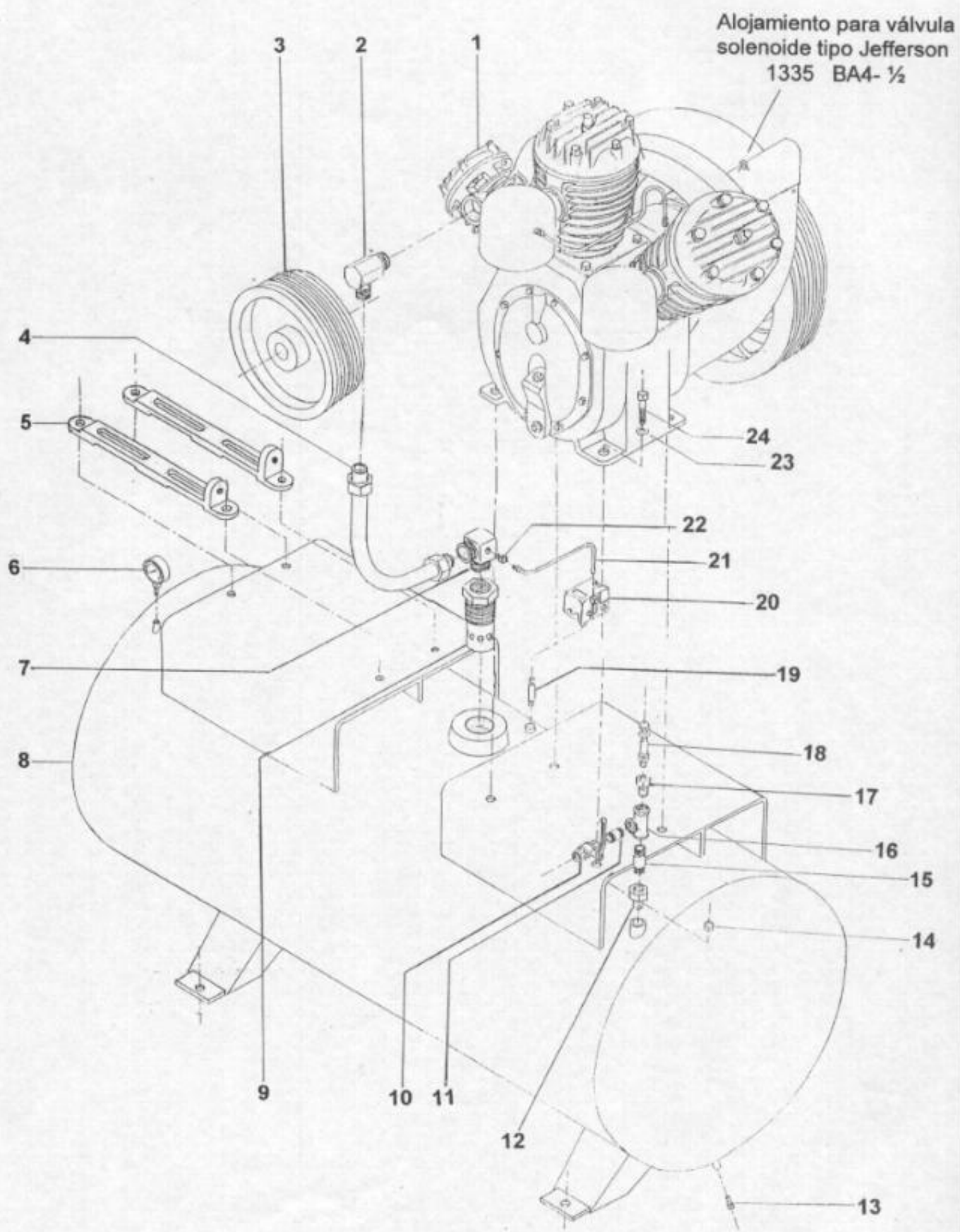
NOTA: LOS DATOS CONSIGNADOS PUEDEN SER MODIFICADOS SIN PREVIO AVISO

LUBRICACIÓN: USAR ACEITE TIPO HD50 ó EQUIVALENTE - REVISAR SEMANALMENTE - CAMBIAR CADA 250 HORAS DE MARCHA.

RECOMENDACIONES: VERIFICAR EL SENTIDO DE GIRO DEL CABEZAL, RESPETANDO LA FLECHA INDICATIVA - INSTALAR EL EQUIPO EN ÁREAS VENTILADAS - LIMPIAR PERIÓDICAMENTE EL/LOS FILTRO/S DE LA/S TOMA/S DE AIRE. ES CONVENIENTE COLOCAR EN EL CABEZAL COMPRESOR DE 15 Y 25 HP UNA VÁLVULA SOLENOIDE TIPO JEFFERSON 1335-BA4-1/2 PARA QUE ARRANQUE EN VACÍO EN CONEXIÓN ESTRELLA

ADVERTENCIAS: COLOCAR EN LA/S TOMA/S DE AIRE LOS FILTROS ADECUADOS CUANDO SE USE EL COMPRESOR EN ATMÓSFERAS AGRESIVAS COMO POR EJEMPLO TALLERES DE ARENADO. NO SUPERAR BAJO NINGÚN CONCEPTO LAS PRESIONES MÁXIMAS DE TRABAJO INDICADAS.

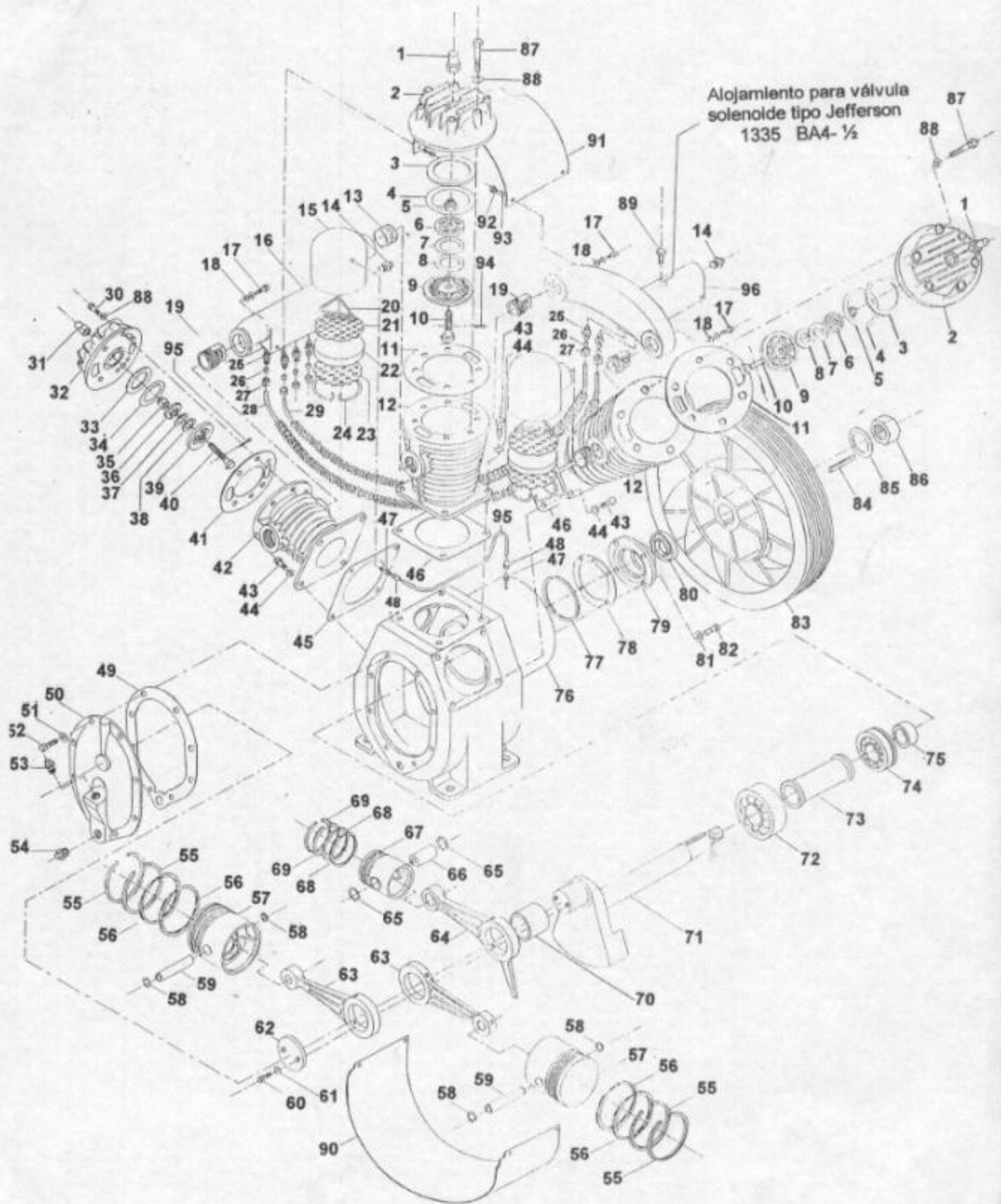
EQUIPO COMPRESOR DE AIRE DE 15 H.P.



EQUIPO COMPRESOR DE 15 H.P.

- | | |
|--|---|
| 1- Cabezal Compresor (0171100) | 13- Tapón de bronce 1/4" (6008010) |
| 2- Codo 221-20-B24 (6003018) | 14- Tuerca Hexagonal 5/8" W (5001082) |
| 3- Polea Motor (0171031) | 15- Rosca doble de 3/4" (6004154) |
| 4- Caño 1 1/2" x 510 mm. curvado (6003012) | 16- TEE de 3/4" (6004304) |
| 5- Correderas (0171032) | 17- Reducción de 3/4" a 3/8" (6004054) |
| 6- Manómetro (6007002) | 18- Válvula de seguridad 3/8" (6002002) |
| 7- Codo 221-20-B24 (6003018) | 19- Rosca doble de 1/4" (6004151) |
| 8- Tanque (0171062) | 20- Presostato (6006006) |
| 9- Válvula de retención 2" M x 1 1/2" H (6001005) | 21- Caño disyuntor a válvula (0171069) |
| 10- Llave Salida - Válv. esférica Rosca 3/4" (6008008) | 22- Conexión B24 - 5/16" x 1/8" (6005004) |
| 11- Rosca doble de 3/4" (6004154) | 23- Arandela Grower 5/8" (5203006) |
| 12- Reducción de 1" a 3/4" (6004058) | 24- Bulón 5/8" x 2" W c/tuerca (5001042) |

CABEZAL COMPRESOR DE AIRE DE 15 H.P.



CABEZAL COMPRESOR DE 15 H.P.

- 1- Tuerca Ciega 3/4" (0171018)
- 1 bis- Arandela cobre 3/4" (5201006)
- 2- Tapa Cilindro Baja (0171040)
- 3- Disco Redondo Grande (0171004)
- 4- Resorte Redondo Grande (0171007)
- 5- Tuerca c/Castillo 3/4" (0171016)
- 6- Portaválvula Mediano (15 HP Baja) (0171011)
- 7- Disco redondo mediano (0171005)
- 8- Resorte Redondo Mediano (0171008)
- 9- Portaválvula Grande (0171012)
- 10- Bulón c/traba 3/4" (0171014)
- 11- Junta Amianto N°19 - Tapa Cilindro (0171025)
- 12- Cilindro Baja (0171036)
- 13- Rosca sencilla de 1 1/2" (6004105)
- 14- Tapón 1 1/4" M (6004004)
- 15- Toma de Aire (0171042)
- 16- Múltiple de Aire Chico (0171029)
- 17- Bulón GR.5 - 5/8" x 3" (5001558)
- 18- Arandela plana 5/8" (5202006)
- 18 bis- Arandela cobre 5/8" (5201005)
- 19- Soporte Múltiple de Aire (0171033)
- 20- Seguro Triangular Toma de Aire (6402003)
- 21- Chapa Perforada Filtro T. de Aire (0171090)
- 22- Disco Poliuretano (6001024)
- 23- Chapa Perforada Filtro T. de Aire (0171090)
- 24- Seguro Redondo Toma de Aire (6401005)
- 25- Adaptador 321-6-B6 (6003013)
- 26- Virola 83-6 (6003005)
- 27- Tuerca 73-6 (6003001)
- 28- Caño aletado largo (0171072)
- 29- Caño aletado corto (0171071)
- 30- Bulón pulido 1/2" x 3" (5001017)
- 31- Tuerca ciega 5/8" (0171017)
- 31 bis- Arandela cobre 5/8" (5201005)
- 32- Tapa cilindro alta (0171039)
- 33- Disco redondo mediano (0171005)
- 34- Resorte redondo mediano (0171008)
- 35- Tuerca c/castillo 5/8" (0171015)
- 36- Portaválvula chico (0171010)
- 37- Disco redondo chico (0171006)
- 38- Resorte Redondo chico (0171009)
- 39- Portaválvula mediano (15 HP Alta) (0171111)
- 40- Bulón c/traba 5/8" (0171013)
- 41- Junta amianto N°18-Tapa cil alta (0171024)
- 42- Cilindro alta (0171035)
- 43- Bulón pulido 1/2" x 1 1/4" (5001015)
- 44- (Eliminado)
- 45- Junta cartón N°19- base cil.alta (0171022)
- 46- Junta cartón N°20- base cil.baja (0171023)
- 47- Adaptador 321-6-B6 (6003013)
- 48- Tuerca 73-6 (6003001)
- 49- Junta cartón N°18- tapa cuerpo (0171021)
- 50- Tapa de cuerpo (5201003)

- 51- (Eliminado)
- 52- Bulón Gr.5 - 3/8" x 1 1/4" (5001554)
- 53- Tapón 3/4 "M (6004002)
- 54- Tapón 1/2"M (6004001)
- 55- Aro liso 5" x 1/4" (6301017)
- 56- Aro ventilado 5 x 1/4" (6301018)
- 57-Pistón baja (0171038)
- 58- Aro seeger Din 472 ø 25 (5302004)
- 59- Perno 25,4 x 114 (6302009)
- 60- Bulón pulido 3/8"x 1 (5001011)
- 61- Arandela grower 3/8" (5203003)
- 62- Arandela tope de biela (0171080)
- 63- Biela sin pescador (0171002)
- 64- Biela con pescador (0171001)
- 65- Aro seeger Din 472 ø 30 (5302005)
- 66- Perno 30x75 (6302010)
- 67- Pistón alta (0171037)
- 68- Aro ventilado 3 5/8" x 3/16" (6301014)
- 69- Aro liso 3 5/8" x 1/8" (6301013)
- 70- Buje de bielas nitrurado (0171060)
- 71- Cigüeñal (0171003)
- 72- Rodamiento N°6410 (5720017)
- 73- Separador cigüeñal (0171028)
- 74- Rodamiento N° 6310 NR (5720016)
- 75- Buje Tope Bolillero (0171061)
- 76- Block (0171034)
- 77- Aro seeger Din 472 80 mm (5302009)
- 78- Junta Cartón N°17 - Tapa Porta Retén (0171020)
- 79- Tapa Porta Retén (0171027)
- 80- Retén SAV 5195 (5750005)
- 81- Arandela Grower 3/8" (5203003)
- 82- Bulón pulido 3/8" x 1" (5001011)
- 83- Volante (0171041)
- 84- Chaveta plana 8 x 8 x 75 (5405003)
- 85- Arandela plana 1 3/8" (5202012)
- 86- Tuerca Hexagonal 1 3/8" NF (5001093)
- 87- Bulón pulido 1/2" x 3 1/4" 13 Hilos (5001018)
- 88- (Eliminado)
- 89- Tapón 1/2" M (6004001)
- 90- Chapa Protector Caños Alet. Grandes (0171078)
- 91- Chapa Protector Caños Alet. Chicas (0171079)
- 92- Bulón 5/16" x 3/4" (5001006)
- 93- Arandela Grower 5/16" (5203002)
- 94- Chaveta Partida 3 x 40 (5401002)
- 95- Caño Cobre 1/2" descomp.carter Cab. (0171070)
- 96- Múltiple de Aire Grande (0171030)