

CAMPRA S.A.
FABRICA DE IMPLEMENTOS AGRICOLAS
Y COMPRESORES DE AIRE



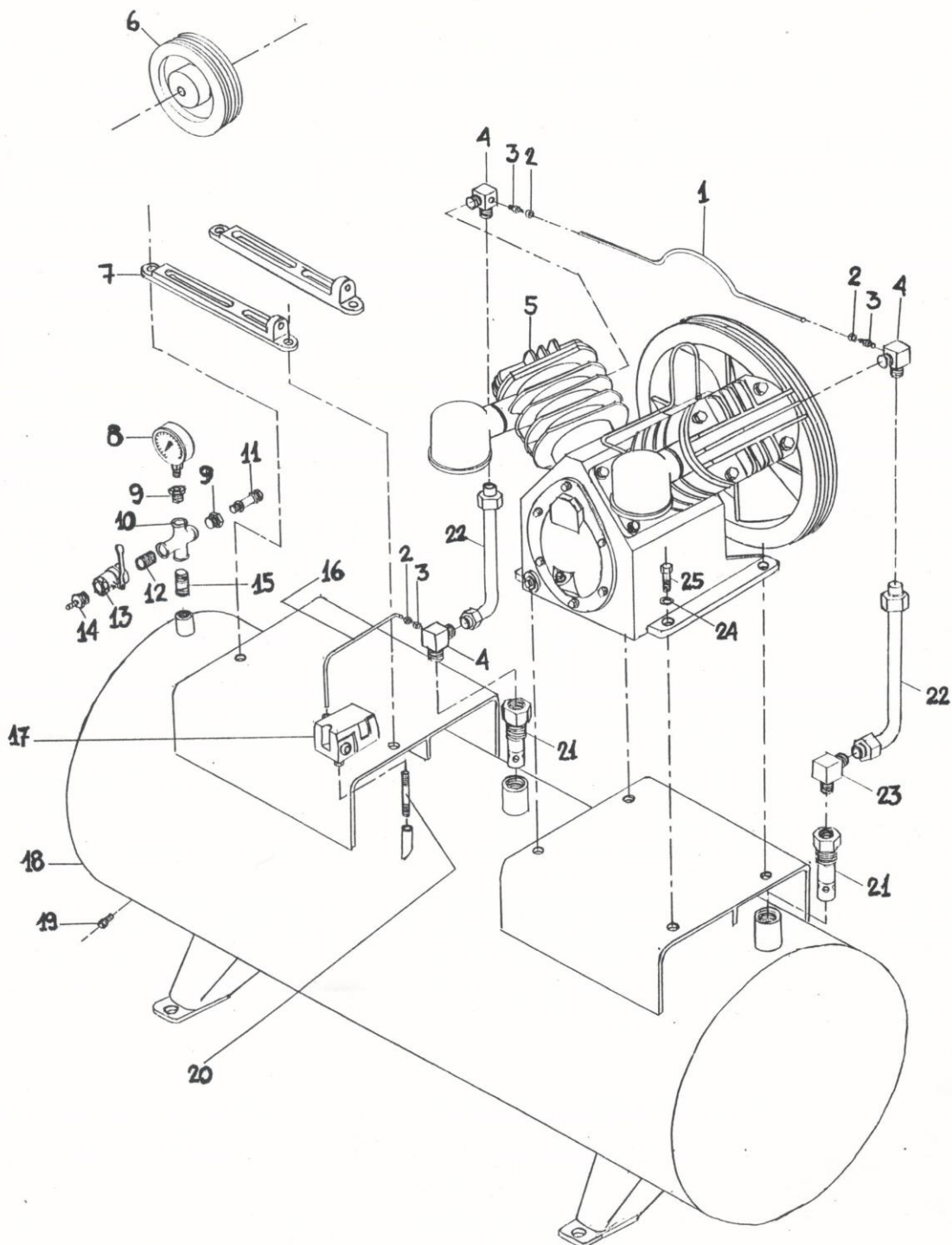
MANUAL DE INSTRUCCIONES REPUESTOS Y MANTENIMIENTO

**COMPRESOR DE AIRE
4 H.P.
BAJA-BAJA**

www.camprasa.com.ar

TUCUMAN 214 - C.C. 11 - TELFAX (03533) 420307-420675-422058
E-mail: campra@lasvarinet.com.ar
5940 - LAS VARILLAS -
CORDOBA

EQUIPO COMPRESOR DE AIRE DE 4 H.P.baja-baja



EQUIPO COMPRESOR DE AIRE DE 4 H.P. Baja-Baja

- 1- Caño cobre cabezal c/conexión (0141042)
- 2- Conexión B8 - 5/16" (6005002)
- 3- Conexión B24 - 5/16" x 1/8" (6005004)
- 4- Codo 221-12-B12 (6003017)
- 5- Cabezal (0141200)
- 6- Polea motor (0131016)
- 7- Corredera (0131017)
- 8- Manómetro 200 lbs. x 2 1/2" (6007002)
- 9- Reducción de 1/2" a 1/4" (6004051)
- 10- Cruz de 1/2" (6004253)
- 11- Válvula de seguridad 1/4" (6002001)
- 12- Rosca doble de 1/2" (6004153)
- 13- Llave Esférica a bola 1/2" p/total (6008007)
- 14- Conexión B119 - 1/2" (racord) (6005014)
- 15- Rosca doble de 1/2" (6004153)
- 16- Caño teflón disyuntor a válvula (0131034)
- 17- Presostato "Cer" - 1L (6006017)
- 18- Tanque (0141044)
- 19- Tapón de bronce de 1/4" (6008010)
- 20- Rosca doble de 1/4" (6004151)
- 21- Válvula de retención 1" M x 3/4" H (6001004)
- 22- Caño 7/8" x 399 mm.curvado (6003010)
- 23- Codo 221-12-B12 (6003017)
- 24- Arandela Grower 7/16" (5203004)
- 25- Bulón pulido 7/16" x 1 1/2" (5001027)

CABEZAL COMPRESOR DE AIRE DE 4 H.P. Baja-Baja

- 1- Toma de aire (0141027)
- 2- Rosca sencilla de 1" (6004103)
- 3- Bulón pulido 3/8" x 1 3/4" (5001014)
- 4- Arandela cobre 3/8" (5201003)
- 5- Tapa cilindro baja (0141023)
- 6- Junta amianto N°14 - Tapa Válv. Baja (0141012)
- 7- Tornillo mecánico 1/4" x 3/8" (5010103)
- 8- Válvula Fleje N° 660 (0141004)
- 9- Junta amianto N°15 - T. Cilindro Baja (0141013)
- 10- Cilindro baja (0141019)
- 11- Bulón pulido 1/2" x 1 1/4" (5001015)
- 12- Arandela cobre 1/2" (5201004)
- 13- Junta cartón N°7 - Base Cilin. Baja (0141006)
- 14- Toma de aire (0141027)
- 15- Seguro triangular toma de aire (6402001)
- 16- Chapa Perforada Filtro T. de Aire (0131061)
- 17- Disco poliuretano (6001024)
- 18- Seguro redondo toma de aire (6401003)
- 19- Block (0141017)
- 20- Junta cartón N° 2 - Tapa de cuerpo (0141005)
- 21- Tapa cuerpo (0141028)
- 22- Tapón M 3/4" Gas (6004002)
- 23- Arandela cobre 5/16" (5201002)
- 24- Bulón pulido 5/16" x 1" (5001007)
- 25- Aro liso 4" x 3/16" (6301015)
- 26- Aro ventilado 4" x 3/16" (6301016)
- 27- Aro seeger Din 472 ø 20 mm (5302003)
- 28- Perno 20 x 91 (6302007)
- 29- Pistón baja (0141021)
- 30- Biela de bronce (0141001)
- 31- Arandela cobre 5/16" (5201002)
- 32- Bulón pulido 3/8" x 1 1/4" Gr.5 (5001012)
- 33- Arandela tope de biela (0141036)
- 34- Buje de biela (0141039)
- 35- Cigüeñal (0141002)
- 36- Rodamiento N° 6306 (5720014)
- 37- Separador cigüeñal (0141015)
- 38- Rodamiento N° 6206 NR (5720006)
- 39- Buje de tope bolillero (0141038)
- 40- Seguro bolillero
- 41- Junta cartón N° 14 - Porta Retén (0141008)
- 42- Tapa porta Retén (0141014)
- 43- Arandela de cobre 5/16" (5201002)
- 44- Bulón pulido 5/16" x 1" (5001007)
- 45- Retén SAV 5130 (5750004)
- 46- Volante (0141026)
- 47- Arandela plana 7/8" (5202008)
- 48- Tuerca exagonal 7/8" NF (5001090)
- 49- Chaveta eje cigüeñal (5405001)
- 50- Conexión B24 - 5/16" x 1/8" (6005004)
- 51- Conexión B8 - 5/16" (6005002)
- 52- Caño cobre cabezal (0141042)
- 53- Tapón M 1/2" Gas (6004001)